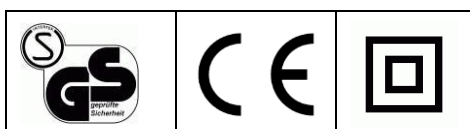


ORIGINÁLNÍ (PŮVODNÍ) NÁVOD K OBSLUZE
Travní sekačka s elektrickým motorem
Model: REM 3615



Výrobce:

GARLAND distributor, s.r.o., Hradecká 1136, 50601 Jičín, Česká republika



Specifikace výrobku

Travní sekačka s elektrickým motorem	REM 3615
Jmenovitý výkon	1500 W
Šířka záběru	36 cm
Výška sečení	25/35/45/55/65 mm
Objem koše na trávu	40 l
Podvozek	Polypropylen
Průměr kol	140/180 mm
Hmotnost	Netto 11,5 kg
Třída ochrany	IPX4
Hladina akustického tlaku LpA	87 dB (A)
Hladina akustického výkonu LwA	96 dB (A)
Hodnota vibrací	2,2 m/s ² , K=1,5 ms ²

VAROVÁNÍ!

Přečtěte si tyto pokyny pečlivě před obsluhou vaší sekačky trávy. Nezapomeňte se dobře obeznámit s ovladači a řádně zařízení obsluhujte. Dodržování uvedených pokynů může omezit riziko způsobení požáru, úrazu elektrickým proudem a zranění.

Uchovejte tyto pokyny pro budoucí použití

Není-li tato sekačka používána správně, může být nebezpečná! Tato sekačka může způsobit vážné zranění obsluze i ostatním osobám, a proto musí být dodržovány uvedené výstrahy a bezpečnostní pokyny, aby byla zajištěna přiměřená bezpečnost a účinnost při práci s touto sekačkou. Obsluha sekačky odpovídá za dodržování výstrah a bezpečnostních pokynů uvedených v tomto návodu a nacházejících se na sekačce. Nikdy nepoužívejte tuto sekačku, nejsou-li správně nasazeny ochranné kryty nebo koš na trávu.

Proškolení

- Pečlivě si přečtěte tyto pokyny. Seznamte se s ovládacími prvky a správným použitím zařízení.
- Nikdy nedovolte používat sekačku dětem nebo osobám, které nejsou seznámeny s těmito pokyny. Minimální věk pro obsluhu sekačky mohou upravovat místní předpisy.
- Nikdy neprovádějte sečení, nachází-li se v blízkosti osoby, a to zejména děti nebo domácí zvířata.
- Pamatujte si, že obsluha nebo uživatel stroje odpovídá za nehody nebo rizika, která hrozí dalším osobám nebo jejich majetku.

Příprava

- Při sečení vždy používejte pevnou obuv a dlouhé kalhoty. Nepracujte se strojem, pokud jste bosí nebo máte otevřené sandály.
- Důkladně zkontrolujte prostor, kde budete stroj používat, a odstraňte všechny předměty, které mohou být strojem odhozeny.
- VAROVÁNÍ:** Před použitím vždy vizuálně zkontrolujte, zda nedošlo k poškození nebo k nadměrnému opotřebování nožů, montážních šroubů nožů a sestavy žacího ústrojí. Opotřebované nebo poškozené nože a šrouby vyměňujte v sadách, aby byla zajištěna vyváženost.



Obsluha

- Nepoužívejte motor v uzavřeném prostoru, kde se může hromadit nebezpečný oxid uhelnatý.
- Provádějte sečení pouze za denního světla nebo při dobrém umělém osvětlení.
- Je-li to možné, nepracujte se strojem ve vlhké trávě.
- Na svahu vždy udržujte řádný postoj.
- Chodte, nikdy neběhejte.
- Pracujete-li se sekačkou s kolečky na svahu, vždy provádějte sečení po vrstevnici, nikdy nejezděte nahoru a dolů.
- Při změně směru na svahu dávejte velký pozor.
- Neprovádějte práci na příliš strmém svahu.
- Při couvání nebo při přitahování sekačky směrem k sobě buďte velmi opatrní.
- Zastavte nože sekačky, musí-li být sekačka naklopena při přepravě přes jiné než travnaté plochy a

při přepravě sekačky na místo sečení nebo z místa sečení.

- k) Nikdy nepracujte se sekačkou s vadnými kryty nebo bez řádně nasazených bezpečnostních zařízení, například odchylovačů nebo sběrných košů.
- l) Opatrně nastartujte motor podle uvedených pokynů a udržujte nohy v bezpečné vzdálenosti od nože (nožů).
- m) Nenaklánějte sekačku při startování motoru mimo případy, kdy musí být při startování nakloněna. V takovém případě sekačku nenaklánějte více než je nezbytně nutné a nakloňte část sekačky, která je dále od obsluhy.
- n) Nevkládejte ruce nebo nohy do blízkosti nebo pod rotující části. Vždy stůjte v bezpečné vzdálenosti od otvoru pro odvod posečené trávy.
- o) Nikdy nezvedejte nebo nepřenášejte sekačku, je-li v chodu motor.
- p) Před odstraňováním nečistot a blokuje posečené trávy vždy zastavte motor.
 - Před kontrolou, čištěním nebo prováděním práce na sekačce
 - po nárazu do cizího předmětu. Před opětovným nastartováním a použitím sekačky zkontrolujte, zda nedošlo k poškození sekačky a proveďte případné opravy.
 - Dochází-li k nadměrným vibracím sekačky (provedte ihned kontrolu).
- q) Zastavte motor
 - při každém opuštění zařízení.

Údržba a uložení

- a) Udržujte všechny matice, šrouby a čepy řádně utaženy, abyste zajistili bezpečný provozní stav zařízení.
- b) Pravidelně kontrolujte sběrný koš, zda není opotřeben nebo poškozen.
- c) Z bezpečnostních důvodů provádějte výměnu opotřebených nebo poškozených dílů.
- d) Před uskladněním očistěte zařízení důkladně od trávy.

Bezpečnostní výstrahy pro sekačku:

- a) Nepoužívejte tento stroj, je-li poškozen nebo opotřeben jeho napájecí kabel.
- b) Nepřipojujte poškozený kabel, tento může způsobit kontakt s díly pod napětím.
- c) Používejte pouze prodlužovací kabel určený k venkovnímu použití (odolný vůči vlhkosti).
- d) Nedotýkejte se nožů, dokud nebude stroj odpojen od sítě a dokud se nože zcela nezastaví.
- e) Udržujte prodlužovací kabely v bezpečné vzdálenosti od nožů. Nože mohou poškodit kabely, čímž může dojít ke kontaktu s částmi pod proudem.
- f) Odpojte sekačku od sítě (odpojte zástrčku napájecího kabelu od síťové zásuvky)
 - kdykoliv necháte sekačku bez dozoru,
 - před vyčištěním při ucpání,
 - před kontrolou, čištěním nebo prováděním práce na zařízení,
 - po nárazu do cizího předmětu,
 - kdykoli se objeví nadměrné vibrace sekačky.
- g) Pečlivě si přečtěte pokyny týkající se bezpečné obsluhy tohoto stroje.
- h) Doporučení

Připojujte stroj pouze k napájecímu okruhu, který je chráněn proudovým chráničem (RCD) s hodnotou vypínacího proudu maximálně 30 mA.

- i) Je-li napájecí kabel poškozen, musí být nahrazen speciálním kabelem nebo kabelem, který dodá výrobce nebo autorizovaný servis.
- j) Tento výrobek není určen k použití osobami (včetně dětí) se sníženými fyzickými, smyslovými nebo duševními schopnostmi, nebo s nedostatkem zkušeností a znalostí, pokud těmto osobám nebyl stanoven dohled, nebo pokud jim nebyly poskytnuty instrukce týkající se použití výrobku osobou odpovědnou za jejich bezpečnost.
- k) Děti by měly být pod dozorem, aby bylo zajištěno, že si s tímto zařízením nebudou hrát.

URČENÉ POUŽITÍ

SEKAČKA NA TRÁVU JE URČENA POUZE PRO POUŽITÍ V SOUKROMÝCH ZAHRADÁCH.

Sekačky na trávu pro použití v soukromých zahradách jsou sekačky, jejichž provoz během roku obvykle nepřesáhne 50 provozních hodin a které jsou používány zejména pro péči o TRÁVNÍKY NEBO TRAVNATÉ PLOCHY, které ale nejsou ve veřejných parcích nebo na sportovištích a sekačky nejsou dále určeny pro použití v zemědělství nebo lesnictví.

Dodržování pokynů uvedených v návodu pro obsluhu, který je dodáván výrobcem, je základním předpokladem pro správné používání sekačky na trávu. Návod k obsluze obsahuje pokyny pro servis a

údržbu společně s pokyny pro použití.

Důležité

Sekačka na trávu nesmí být použita k ořezávání křovin, živých plotů a keřů, pro řezání nebo zkracování popínavých rostlin nebo trávníků na střešních zahradách nebo balkónech nebo pro čištění chodníků a nesmí být používána jako zkracovací pila pro úpravu stromů nebo živých plotů.

Dále nesmí být sekačka používána jako kultivátor nebo nářadí pro srovnávání nerovných ploch na zahradě, například krtinců.

SYMBOLY



Před použitím tohoto stroje si přečtěte uživatelskou příručku.



Zabraňte přístupu přihlížejících.



Dávejte pozor na ostré nože. Nože pokračují v otáčení ještě chvíli po zastavení motoru. Před prováděním údržby nebo při poškození napájecího kabelu odpojte zástrčku napájecího kabelu od síťové zásuvky.



Udržujte napájecí kabel v bezpečné vzdálenosti od nožů.



Nůž pokračuje v otáčení ještě chvíli po zastavení motoru. Před manipulací s komponenty stroje počkejte, dokud se všechny pohybující se díly zcela nezastaví.



Neprovádějte sečení v dešti a nenechávejte sekačku na dešti.



1 Spouštěcí páka

3 Háček kabelu

5 Spodní část rukojeti

7 Horní část rukojeti

9 Příchytka kabelu

11 Pojezdové kolo

13 Páka nastavení výšky sečení

2 Bezpečnostní tlačítko

4 Rychloupínací matice

6 Deflektor

8 Travní koš

10 Kryt motoru

12 Skelet sečení

Montáž

Tento návod poskytuje informace pro správné sestavení a bezpečnou obsluhu vašeho stroje. Je důležité, abyste si tyto pokyny pečlivě přečetli. Po kompletním sestavení je hmotnost sestaveného stroje zhruba 10 kg. Je-li to nutné, požádejte o vyjmutí stroje z přepravního obalu další osobu. Při přenášení sekačky na trávník dávejte pozor, protože jsou nože sekačky ostré.

Obsah dodávky

Opatrně vyjměte stroj z přepravního obalu a zkontrolujte, zda jsou dodány všechny následující položky:

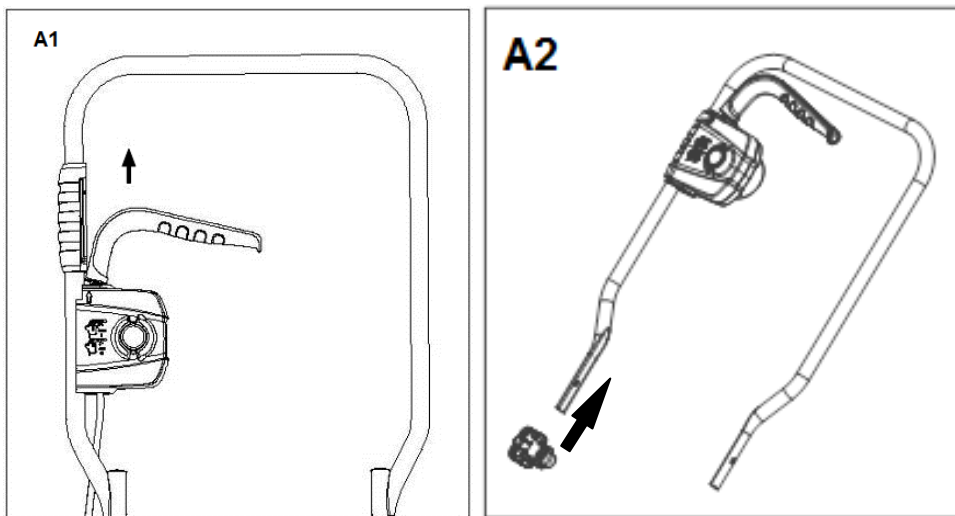
Sekačka na trávu se sestavou rukojeti

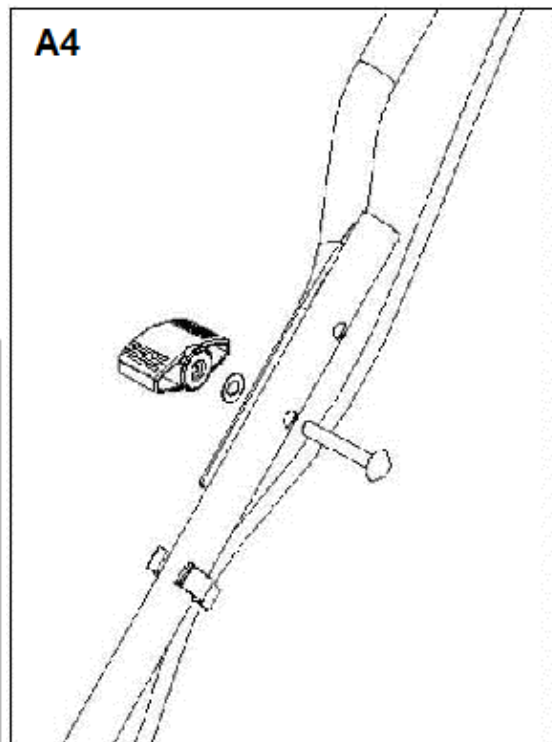
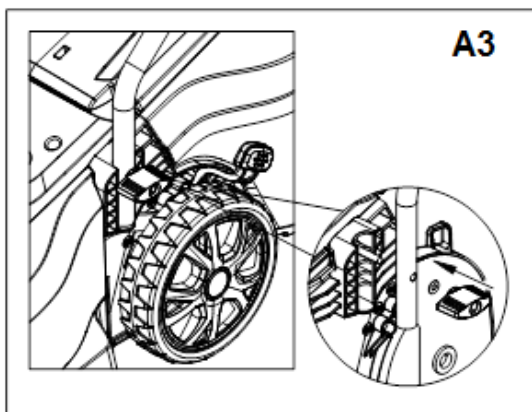
- * 2 spodní části rukojeti
- * 2 horní části rukojetí
- * montážní materiál
- * 1 rukojeť koše na trávu
- * 1 levá část koše na trávu
- * 1 pravá část koše na trávu
- * 1 kryt koše na trávu
- * 1 jazyk
- * 2 přichytky kabelu
- * 1 háček kabelu

Schází-li některé části nebo jsou-li poškozeny, kontaktujte neprodleně prodejce, u kterého jste stroj zakoupil.

Sestavení rukojeti

Důležité! Než začnete stroj sestavovat, ujistěte se, že dodané příslušenství je kompletní a nepoškozené.





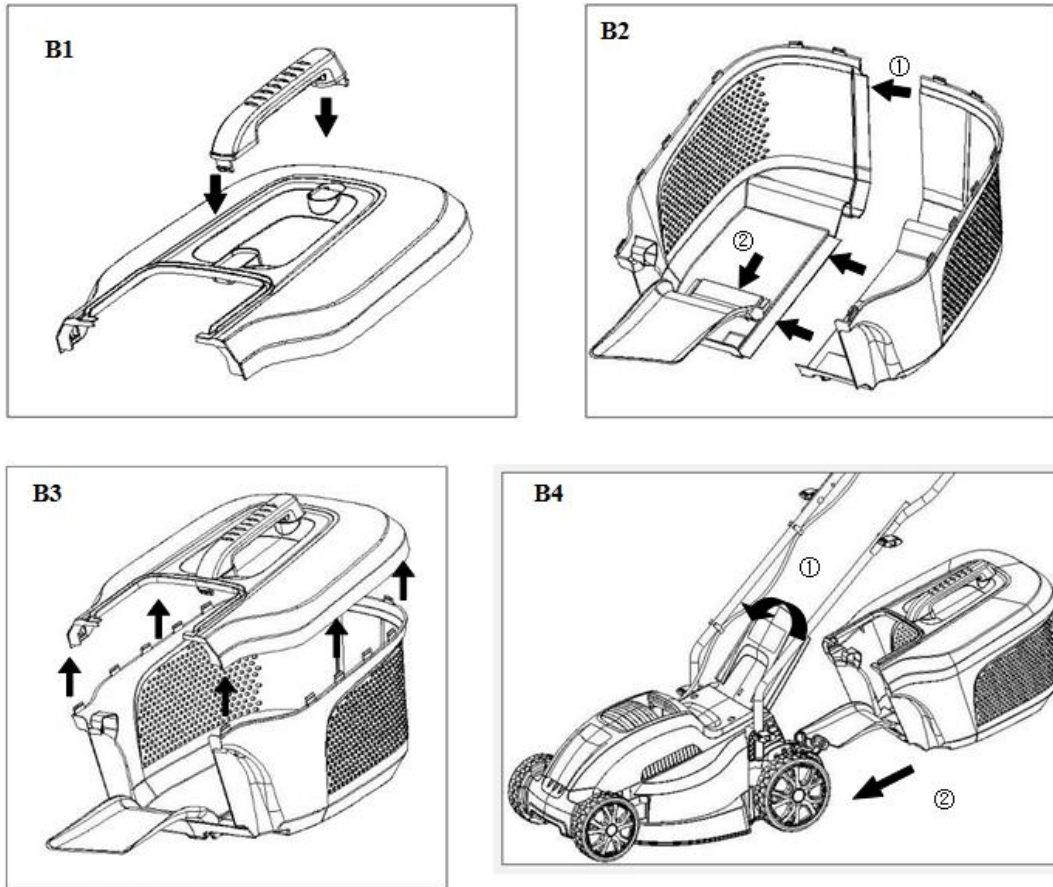
- 1) Upevněte modul spínače na horní rukojeť **(A1)**
- 2) Připevněte příchytky kabelu k horní rukojeti **(A2)**
- 3)** Zasuňte spodní rukojeti do otvorů v žacím ústrojí a zajistěte je pomocí upínacího šroubu **(A3)**
- 4) Připevněte horní rukojeť pomocí šroubů a upínacího šroubu ke spodním rukojetím **(A4)**
- 5) Horní rukojeť je výškově stavitelná. Rukojeti mohou být připevněny v požadované poloze **I** nebo **II (A4)**

Poznámka: Ujistěte se, zda jsou příchytky kabelu použity pro připevnění kabelu k rukojeti.

Připevněte kabel k příchytce kabelu a ujistěte se, zda máte k dispozici dostatečnou délku pro průhyb kabelu (ne u modelů pro Velkou Británii).

Při sklápění a vyklápění horních rukojetí se ujistěte, zda nedochází k zachycení kabelů. **Neupustěte rukojeti.**

A) Sestavení koše na trávu

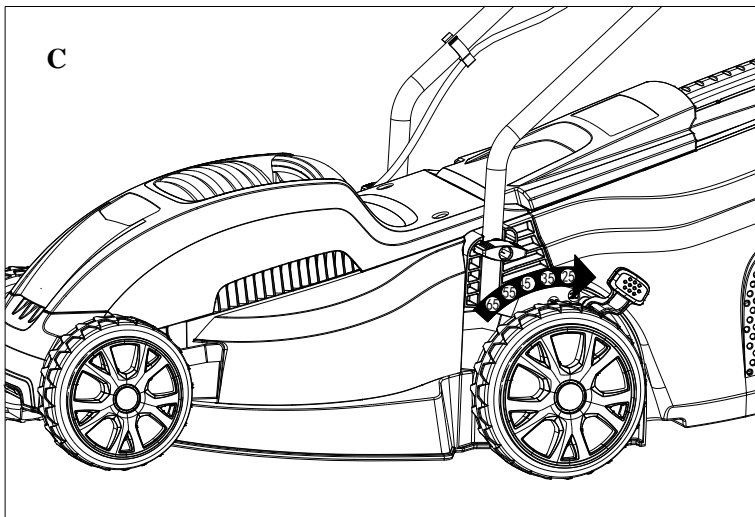


- 1) Zatlačte rukojeť koše na trávu do drážek horního koše na trávu, až spolehlivě zaklapne v poloze **(B1)**
- 2) Umístěte levý a pravý koš na trávu společně, pak instalujte jazyk **(B2)**
- 3) Při nasazování horního krytu koše na trávu začněte od zadní části koše a při nasazování srovnejte příchytky. Ujistěte se, zda jsou řádně usazeny všechny příchytky **(B3)**.
- 4) Nasaďte zcela sestavený koš na trávu na sekačku (B4).
 - a) Zvedněte **ochranný kryt**
 - b) Ujistěte se, zda je místo pro odvod posečené trávy čisté.
 - c) Nasaďte zcela sestavený koš na trávu na polohovací body nacházející se na zadní části žacího ústrojí, jak je znázorněno na obrázku
 - d) Nasaďte bezpečnostní příchytku na horní část koše na trávu. Zkontrolujte, zda může být koš na trávu snadno nasazen.

Poznámka: Sekačka může být použita i bez nasazeného sběrného koše s ochranným krytem nastaveným ve spodní poloze.

B) Nastavení výšky sečení

Varování: Před nastavením výšky sečení zastavte, uvolněte spouštěcí páku a počkejte, dokud se nezastaví motor. Nože pokračují v otáčení ještě několik sekund po zastavení motoru. Rotující nůž může způsobit zranění.



Výška sečení se nastavuje pomocí páčky nastavení. Tato sekačka má k dispozici pět výšek sečení.

POZNÁMKA

Pro většinu trávníků je doporučena střední výška sečení. Budete-li provádět sečení trávníku na příliš malou výšku, trávník bude poškozen a sběr posečené trávy bude nedostatečný.



C) Startování a zastavení

Před opětovným spuštěním sekačky se ujistěte, zda se nůž sekačky neotáčí.

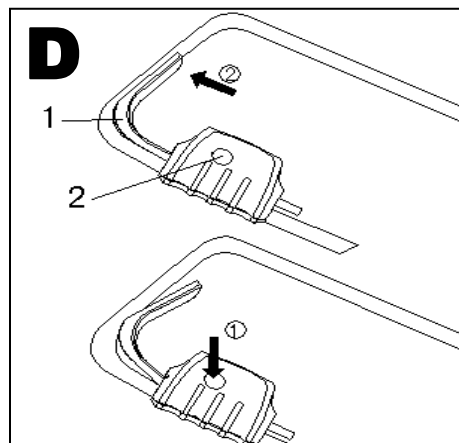
Neprovádějte rychlé zapínání a vypínání.

Startování:

- 1) Stiskněte a držte bezpečnostní tlačítko 2. Přitiskněte spouštěcí páku 1 směrem k rukojeti (D)
- 2) Uvolněte bezpečnostní tlačítko 2

Zastavení:

Uvolněte spouštěcí páku 1.



D) Sečení

Z důvodu usnadnění sečení může být nejlepším řešením zahájení práce v místě, které je v blízkosti napájecího zdroje a potom se při práci vzdalujete od napájecího zdroje. Provádějte sečení trávníku v kolmém směru vzhledem k poloze napájecího zdroje a umístěte napájecí kabel na plochu, která je již posečena (E).



Varování: Při sečení dbejte na to, aby motor nepracoval v náročných podmínkách. Pracuje-li motor v náročných podmínkách, otáčky motoru klesají a budete slyšet změnu zvuku motoru. Dojde-li k takové situaci, přerušete sečení, uvolněte spouštěcí páku a zvětšete výšku sečení. Nebudete-li dodržovat tento pokyn, může dojít k poškození sekačky.

POZNÁMKA: Jestliže dojde k zablokování nože nebo přetížení motoru, zastavte zařízení a vytáhněte zástrčku z napájení. Odstraňte veškeré překážky. Bude-li znovu docházet k vypínání sekačky, zvyšte výšku sečení, aby docházelo k menšímu zatížení motoru.

E) Údržba



Varování: Před sejmutím koše na trávu zastavte sekačku a odpojte zástrčku napájecího kabelu od síťové zásuvky.

Poznámka: Z důvodu zajištění dlouhodobého a spolehlivého provozu pravidelně provádějte následující údržbu.

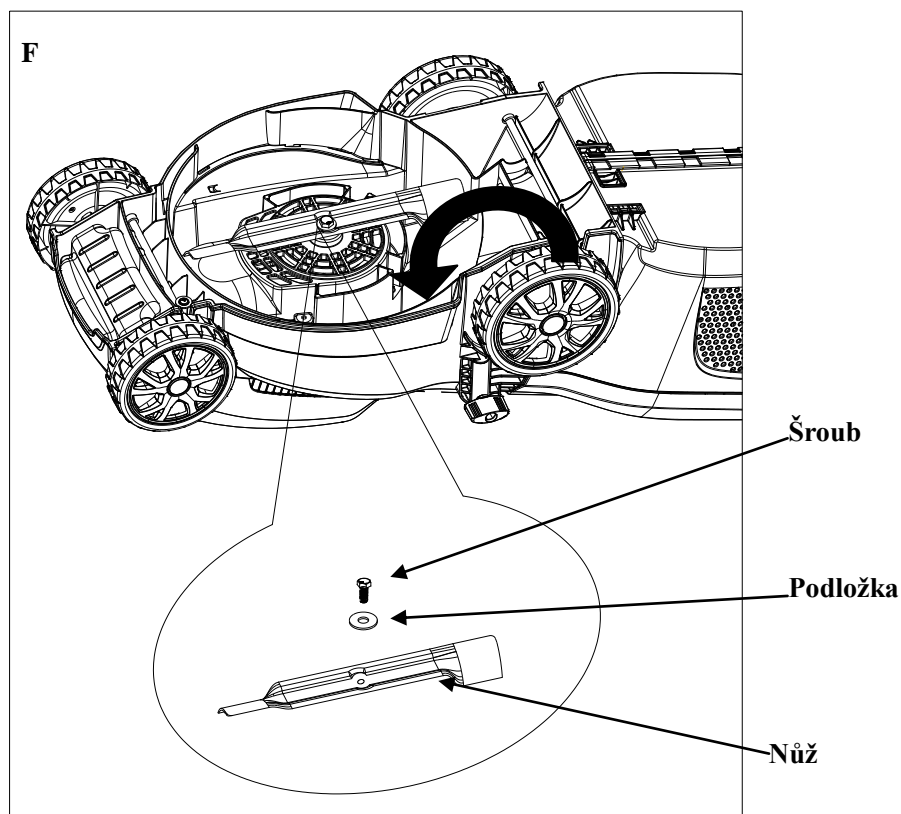
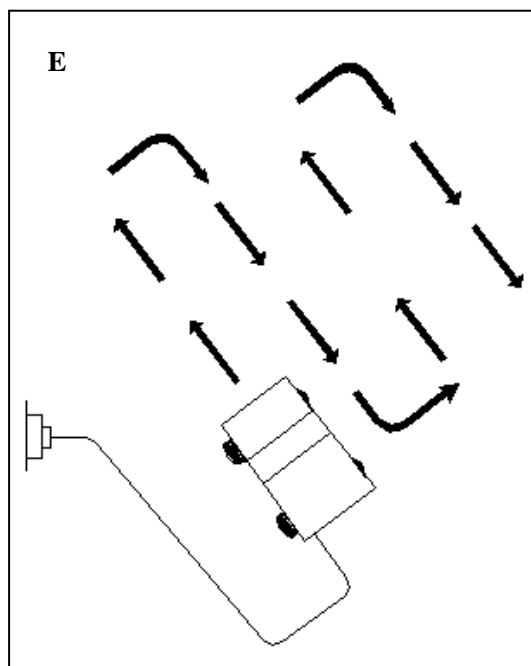
Kontrolujte běžné závady, jako jsou uvolněné nebo poškozené nože, uvolněné spojky a opotřebované nebo poškozené komponenty sekačky.

Kontrolujte, zda nedošlo k poškození krytů a ochranných prvků a zda jsou správně upevněny na sekačce.

Provádějte nezbytnou údržbu a opravy před obsluhou sekačky.

Dojde-li navzdory provádění pravidelné údržby k poruše sekačky, kontaktujte prosím náš zákaznický servis. Opravy by měly být prováděny v autorizovaných servisech Atco-Qualcast.

Údržba nože





Varování: Nikdy neprovádějte montážní práce nebo seřízení, je-li sekačka připojena k napájecímu zdroji. Vždy se ujistěte, zda je spouštěcí tlačítko v poloze vypnuto a zda je zástrčka napájecího kabelu odpojena od síťové zásuvky. Vždy manipulujte s nožem opatrně - ostré hrany mohou způsobit zranění, používejte rukavice.

Nakloňte stroj na jeho pravou stranu a zkontrolujte nůž a ventilátor. Je-li tupý nebo deformovaný, proveďte jeho výměnu.

Pro demontáž a výměnu nože použijte následující postup. Podržte nůž při použití zahradnických rukavic (nejsou součástí dodávky) a pomocí klíče (součástí dodávky) demontujte šroub, podložku a nůž. Namontujte nový nůž na šroub nože. Zajistěte správné polohování nože, jak je znázorněno na **obr. F** a pevně šroub utáhněte.

Pozor: Po řádném nasazení nože se přesvědčete, že strana označená písmenem je obrácená směrem k vám.

Uložení

Pomocí měkkého kartáče a hadříku očistěte kompletně povrch sekačky. Nepoužívejte vodu, rozpouštědla nebo leštidla. Odstraňte všechny zbytky trávy a nečistot, zejména z větracích drážek.

Otočte sekačku na bok a očistěte pracovní prostor nože. Jsou-li v pracovním prostoru nože nahromaděny zbytky trávy, odstraňte je pomocí dřevěného nebo plastového nástroje.

Uložte stroj na suchém místě. Nepokládejte na povrch stroje jiné předměty.

Uvolněte **upínací šroub** a sklopte **horní rukojetí**.

Při manipulaci s horní rukojetí dbejte na to, aby nedošlo k zaseknutí nebo zamotání kabelů. Zabraňte pádu rukojetí.

Vyhledávání závad

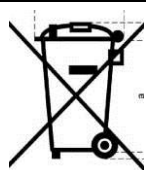
Následující tabulka poskytuje informace a popisuje postupy, které můžete provádět, není-li funkce vašeho stroje správná. Nepomůže-li vám tato tabulka odstranit zjištěnou závadu, kontaktujte prosím autorizovaný servis.

Varování: Před odstraňováním závady vypněte motor a odpojte zástrčku napájecího kabelu od síťové zásuvky.

Závada	Možná příčina	Odstranění závady
Motor nelze spustit	Napájení je vypnuto Poškozená síťová zásuvka Poškozený prodlužovací kabel Poškozená/přepálená pojistka Sekačka se pohybuje ve vysoké trávě Je aktivována ochrana motoru Aktivace bezpečnostního vypínání	Zapněte sekačku Použijte jinou síťovou zásuvku Zkontrolujte kabel a je-li to nutné, proveďte jeho výměnu Vyměňte pojistku Zvětšete výšku sečení a nakloňte sekačku Nechejte sekačku vychladnout a zvětšete výšku sečení Nechejte sekačku několik minut vychladnout a zvětšete výšku sečení

		V této situaci nepoužívejte spouštěcí páku 1 , protože by došlo k prodloužení doby nutné pro obnovení funkce bezpečnostního vypínání
Stroj pracuje přerušovaně	Poškozený prodlužovací kabel Vnitřní elektroinstalace stroje poškozena Je aktivována ochrana motoru Aktivace bezpečnostního vypínání	Zkontrolujte kabel a je-li to nutné, proveďte jeho výměnu Kontaktujte autorizovaný servis Nechejte sekačku vychladnout a zvětšete výšku sečení Nechejte sekačku několik minut vychladnout a zvětšete výšku sečení V této situaci nepoužívejte spouštěcí páku 1 , protože by došlo k prodloužení doby nutné pro obnovení funkce bezpečnostního vypínání
Stroj ztrácí výkon a dochází k přetěžování	Příliš nízká výška sečení Tupý nůž Spodní část stroje je značně zanesena Nůž je namontován obráceně	Zvětšete výšku sečení (viz část Nastavení výšky sečení) Vyměňte nůž (viz část Údržba nože) Očistěte stroj (viz část Po ukončení sečení / Uložení) Proveďte správnou montáž nože (viz část Údržba nože)
Nůž se neotáčí	Zablokovaný nůž Uvolněná matice/šroub nože	Odstraňte blokujiící materiál Utáhněte matici/šroub nože
Nadměrné vibrace/hlučnost	Uvolněná matice/šroub nože Poškozený nůž	Utáhněte matici/šroub nože Vyměňte nůž

Správná likvidace tohoto výrobku



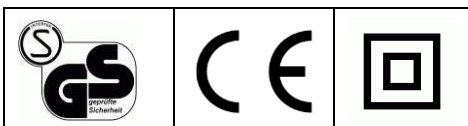
Toto označení znamená, že na území EU by tento výrobek neměl být likvidován s jinými domácími odpady. Aby bylo zabráněno možnému poškození životního prostředí nebo ohrožení lidského zdraví nekontrolovanou likvidací odpadů, provádějte odpovědnou recyklaci, aby bylo podpořeno opětovné využití materiálových zdrojů. Chcete-li nepoužívané zařízení zlikvidovat, využijte prosím sběrné dvory nebo se obraťte na prodejce, u kterého byl výrobek zakoupen. Na těchto místech zajistí provedení ekologicky nezávadné likvidace.

PREKLAD ORIGINALNEHO NÁVODU NA OBSLUHU
Kosačka na trávnu s elektrickým motorom
Model: REM 3615



Výrobca:

GARLAND distributor, s.r.o., Hradecká 1136, 50601 Jičín, Česká republika



Špecifikácia výrobku

Kosačka na trávnu s elektrickým motorom	REM 3615
Menovitý výkon	1 500 W
Šírka záberu	36 cm
Výška kosenia	25/35/45/55/65 mm
Objem koša na trávnu	40 l
Podvozok	Polypropylén
Priemer kolies	140/180 mm
Hmotnosť	Netto 11,5 kg
Trieda ochrany	IPX4
Hladina akustického tlaku LpA	87 dB (A)
Hladina akustického výkonu LwA	96 dB (A)
Hodnota vibrácií	2,2 m/s ² , K=1,5 ms ²

VAROVANIE!

Prečítajte si tieto pokyny pozorne pred obsluhou vašej kosačky trávy. Nezabudnite sa dobre oboznámiť s ovládačmi a riadne zariadenie obsluhujte. Dodržiavanie uvedených pokynov môže obmedziť riziko spôsobenia požiaru, úrazu elektrickým prúdom a zranenia.

Uchovajte tieto pokyny na budúce použitie.

Ak táto kosačka nie je používaná správne, môže byť nebezpečná! Táto kosačka môže spôsobiť vážne zranenie obsluhu aj ostatným osobám, a preto musia byť dodržiavané uvedené výstrahy a bezpečnostné pokyny, aby bola zaistená primeraná bezpečnosť a účinnosť pri práci s touto kosačkou. Obsluha kosačky zodpovedá za dodržiavanie výstrah a bezpečnostných pokynov uvedených v tomto návode a nachádzajúcich sa na kosačke. Tuto kosačku nikdy nepoužívajte, ak nie sú správne nasadené ochranné kryty alebo kôš na trávnu.

Preškolenie

- Pozorne si prečítajte tieto pokyny. Oboznámte sa s ovládacími prvkami a správnym použitím zariadenia.
- Nikdy nedovoľte používať kosačku deťom alebo osobám, ktoré nie sú oboznámené s týmito pokynmi. Minimálny vek na obsluhu kosačky môžu upravovať miestne predpisy.
- Nikdy nekoste, ak sa nachádzajú v blízkosti osoby, a to najmä deti alebo domáce zvieratá.
- Pamätajte si, že obsluha alebo užívateľ stroja zodpovedá za nehody alebo riziká, ktoré hrozia ďalším osobám alebo ich majetku.

Príprava

- Pri kosení vždy používajte pevnú obuv a dlhé nohavice. Nepracujte so strojom, ak ste bosí alebo máte otvorené sandále.
- Dôkladne skontrolujte priestor, kde budete stroj používať, a odstráňte všetky predmety, ktoré môžu byť strojom odhodené.
- VAROVANIE:** Pred použitím vždy vizuálne skontrolujte, či nedošlo k poškodeniu alebo k nadmernému opotrebovaniu nožov, montážnych skrutiek nožov a zostavy žacieho ústrojenstva. Opotrebované alebo poškodené nože a skrutky vymieňajte v súpravách, aby bola zaistená vyváženosť.



Obsluha

- Nepoužívajte motor v uzatvorenom priestore, kde sa môže hromadiť nebezpečný oxid uhoľnatý.
- Koste iba za denného svetla alebo pri dobrom umelom osvetlení.
- Ak je to možné, nepracujte so strojom vo vlhkej trávě.
- Na svahu vždy udržiavajte riadny postoj.
- Chodte, nikdy nebehajte.
- Ak pracujete s kosačkou s kolieskami na svahu, vždy koste po vrstevnici, nikdy nejazdite hore a dole.
- Pri zmene smeru na svahu dávajte veľký pozor.
- Nevykonávajte prácu na príliš strmom svahu.
- Pri cúvaní alebo pri priťahovaní kosačky smerom k sebe buďte veľmi opatrní.

- j) Zastavte nože kosačky, ak musí byť kosačka naklonená pri preprave cez iné než trávnaté plochy a pri preprave kosačky na miesto kosenia alebo z miesta kosenia.
- k) Nikdy nepracujte s kosačkou s chybnými krytmi alebo bez riadne nasadených bezpečnostných zariadení, napríklad odchyľovačov alebo zberných košov.
- l) Opatrne naštartujte motor podľa uvedených pokynov a udržiavajte nohy v bezpečnej vzdialenosti od noža (nožov).
- m) Nenakláňajte kosačku pri štartovaní motora okrem prípadov, keď musí byť pri štartovaní naklonená. V takom prípade kosačku nenakláňajte viac ako je nevyhnutné a nakloňte časť kosačky, ktorá je ďalej od obsluhy.
- n) Nevkladajte ruky alebo nohy do blízkosti alebo pod rotujúce časti. Vždy stojte v bezpečnej vzdialenosti od otvoru na odvod pokosenej trávy.
- o) Nikdy nezdvíhajte alebo neprenášajte kosačku, ak je v chode motor.
- p) Pred odstraňovaním nečistôt blokujúcich odvod pokosenej trávy vždy zastavte motor.
 - Pred kontrolou, čistením alebo vykonávaním práce na kosačke
 - po náraze do cudzieho predmetu. Pred opätovným naštartovaním a použitím kosačky skontrolujte, či nedošlo k poškodeniu kosačky a vykonajte prípadné opravy.
 - Ak dochádza k nadmerným vibráciám kosačky (vykonajte ihneď kontrolu).
- q) Zastavte motor
 - pri každom opustení zariadenia.

Údržba a uloženie

- a) Udržujte všetky matice, skrutky a čapy riadne utiahnuté, aby ste zaistili bezpečný prevádzkový stav zariadenia.
- b) Pravidelne kontrolujte zberný kôš, či nie je opotrebovaný alebo poškodený.
- c) Z bezpečnostných dôvodov vymieňajte opotrebované alebo poškodené diely.
- d) Pred uskladnením očistite zariadenie dôkladne od trávy.

Bezpečnostné výstrahy ku kosačke:

- a) Nepoužívajte tento stroj, ak je poškodený alebo opotrebovaný jeho napájací kábel.
- b) Nepripájajte poškodený kábel, môže spôsobiť kontakt s dielmi pod napätím.
- c) Používajte iba predlžovací kábel určený na vonkajšie použitie (odolný voči vlhkosti).
- d) Nedotýkajte sa nožov, kým nebude stroj odpojený od siete a kým sa nože celkom nezastavia.
- e) Udržujte predlžovacie káble v bezpečnej vzdialenosti od nožov. Nože môžu poškodiť káble, čím môže dôjsť ku kontaktu s časťami pod prúdom.
- f) Odpojte kosačku od siete (odpojte zástrčku napájacieho kábla od sieťovej zásuvky)
 - kedykoľvek necháte kosačku bez dozoru,
 - pred vyčistením pri upchatí,
 - pred kontrolou, čistením alebo vykonávaním práce na zariadení,
 - po náraze do cudzieho predmetu,
 - kedykoľvek sa objavia nadmerné vibrácie kosačky.
- g) Pozorne si prečítajte pokyny týkajúce sa bezpečnej obsluhy tohto stroja.
- h) Odporúčanie

Pripájajte stroj iba k napájacíemu okruhu, ktorý je chránený prúdovým chráničom (RCD) s hodnotou vypínacieho prúdu maximálne 30 mA.

- i) Ak je napájací kábel poškodený, musí sa nahradiť špeciálnym káblom alebo káblom, ktorý dodá výrobca alebo autorizovaný servis.
- j) Tento výrobok nie je určený na použitie osobami (vrátane detí) so zníženými fyzickými, zmyslovými alebo duševnými schopnosťami alebo s nedostatkom skúseností a znalostí, ak týmto osobám nebol stanovený dohľad alebo ak im neboli poskytnuté inštrukcie týkajúce sa použitia výrobku osobou zodpovednou za ich bezpečnosť.
- k) Deti by mali byť pod dozorom, aby bolo zaistené, že sa s týmto zariadením nebudú hrať.

URČENÉ POUŽITIE

KOSAČKA NA TRÁVU JE URČENÁ IBA NA POUŽITIE V SÚKROMNÝCH ZÁHRADÁCH.

Kosačky na trávnu sú určené na použitie v súkromných záhradách sú kosačky, ktorých prevádzka počas roka zvyčajne nepresiahne 50 prevádzkových hodín a ktoré sa používajú najmä na starostlivosť o TRÁVNIKY ALEBO TRÁVNATÉ PLOCHY, ktoré ale nie sú vo verejných parkoch alebo na športoviskách a kosačky nie sú ďalej určené na použitie v poľnohospodárstve alebo lesníctve.

Dodržiavanie pokynov uvedených v návode na obsluhu, ktorý je dodávaný výrobcom, je základným

predpokladom pre správne používanie kosačky na trávnu. Návod na obsluhu obsahuje pokyny pre servis a údržbu spoločne s pokynmi na použitie.

Dôležité

Kosačka na trávnu nesmie byť použitá na orezávanie krovín, živých plotov a kríkov, na rezanie alebo skracovanie popínavých rastlín alebo trávnikov na strešných záhradách alebo balkónoch, alebo na čistenie chodníkov a nesmie byť používaná ako skracovacia píla na úpravu stromov alebo živých plotov. Ďalej kosačka nesmie byť používaná ako kultivátor alebo náradie na zarovnávanie nerovných plôch na záhrade, napríklad kríncov.

SYMBOLY



Pred použitím tohto stroja si prečítajte používateľskú príručku.



Zabráňte prístupu prizerajúcich sa.



Dávajte pozor na ostré nože. Nože pokračujú v otáčaní ešte chvíľu po zastavení motora. Pred vykonávaním údržby alebo pri poškodení napájacieho kábla odpojte zástrčku napájacieho kábla od sieťovej zásuvky.



Udržujte napájací kábel v bezpečnej vzdialenosti od nožov.



Nôž pokračuje v otáčaní ešte chvíľu po zastavení motora. Pred manipuláciou s komponentmi stroja počkajte, kým sa všetky pohybujúce sa dielce celkom nezastavia.



Nekoste v daždi a nenechávajte kosačku na daždi.



- | | |
|----------------------------------|-------------------------|
| 1 Spúšťacia páka | 2 Bezpečnostné tlačidlo |
| 3 Háčik kábla | 4 Rýchlopínacia matica |
| 5 Spodná časť rukoväti | 6 Deflektor |
| 7 Horná časť rukoväti | 8 Kôš na trávku |
| 9 Príchytká kábla | 10 Kryt motora |
| 11 Pojazdové koleso | 12 Skelet kosenia |
| 13 Páka nastavenia výšky kosenia | |

Montáž

Tento návod poskytuje informácie pre správne zostavenie a bezpečnú obsluhu vášho stroja. Je dôležité, aby ste si tieto pokyny dôkladne prečítali. Po kompletnom zostavení je hmotnosť zostaveného stroja približne 10 kg. Ak je to nutné, požiadajte ďalšiu osobu o vybratie stroja z prepravného obalu. Pri prenášaní kosačky na trávnik dávajte pozor, pretože nože kosačky sú ostré.

Obsah dodávky

Opatrne vyberte stroj z prepravného obalu a skontrolujte, či sú dodané všetky nasledujúce položky:

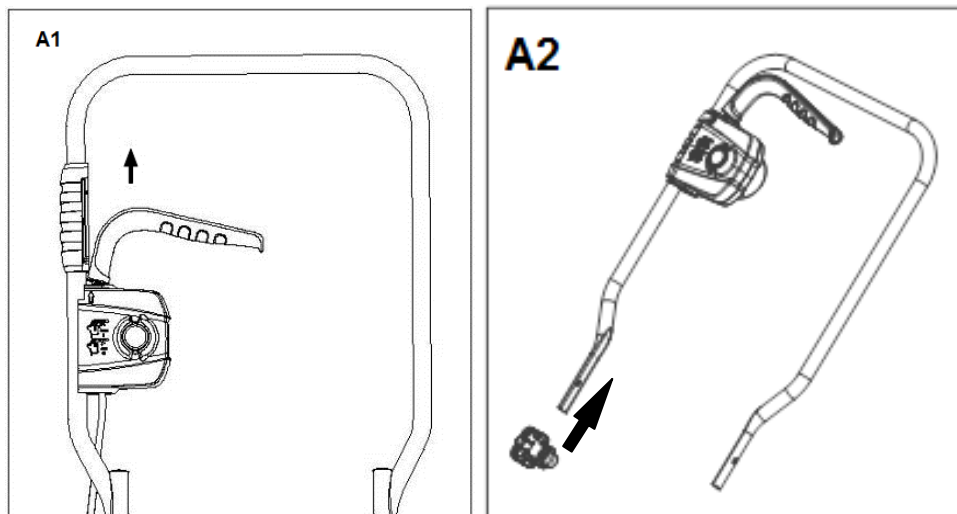
Kosačka na trávu so zostavou rukoväti

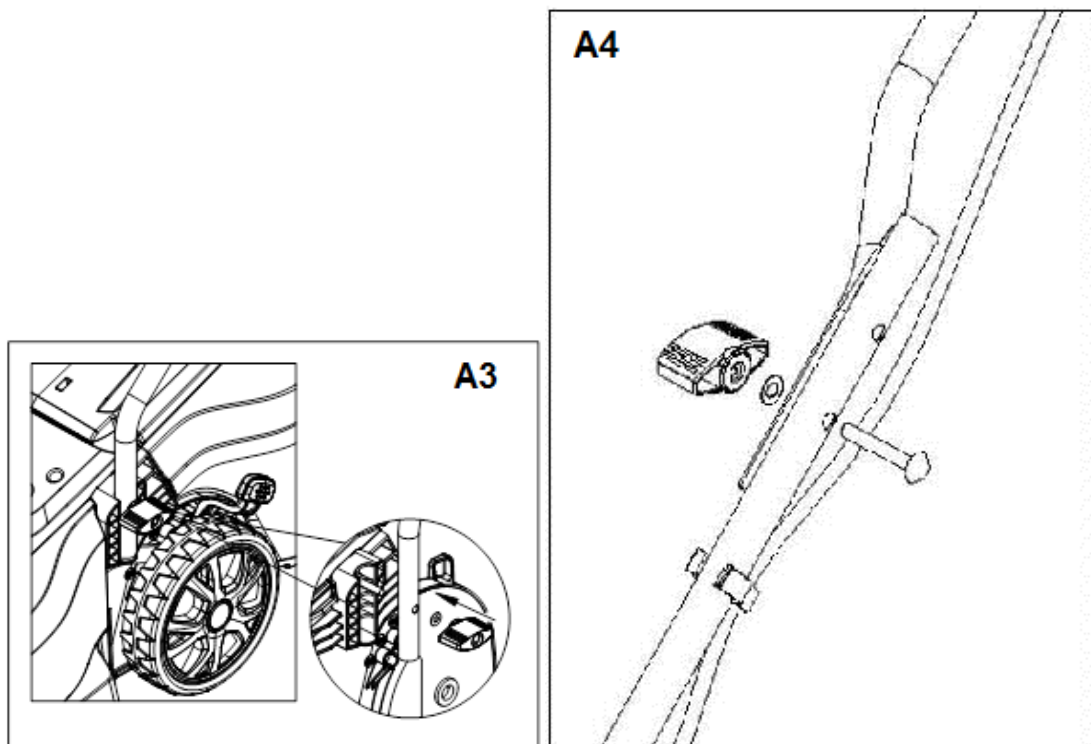
- * 2 spodné časti rukoväti
- * 2 horné časti rukoväti
- * montážny materiál
- * 1 rukoväť koša na tráv
- * 1 ľavá časť koša na tráv
- * 1 pravá časť koša na tráv
- * 1 kryt koša na tráv
- * 1 jazyk
- * 2 príchytky kábla
- * 1 háčik kábla

Ak chýbajú niektoré časti alebo ak sú poškodené, kontaktujte bezodkladne predajcu, u ktorého ste stroj kúpili.

Zostavenie rukoväti

Dôležité! Skôr ako začnete stroj zostavovať, uistite sa, či dodané príslušenstvo je kompletne a nepoškodené.





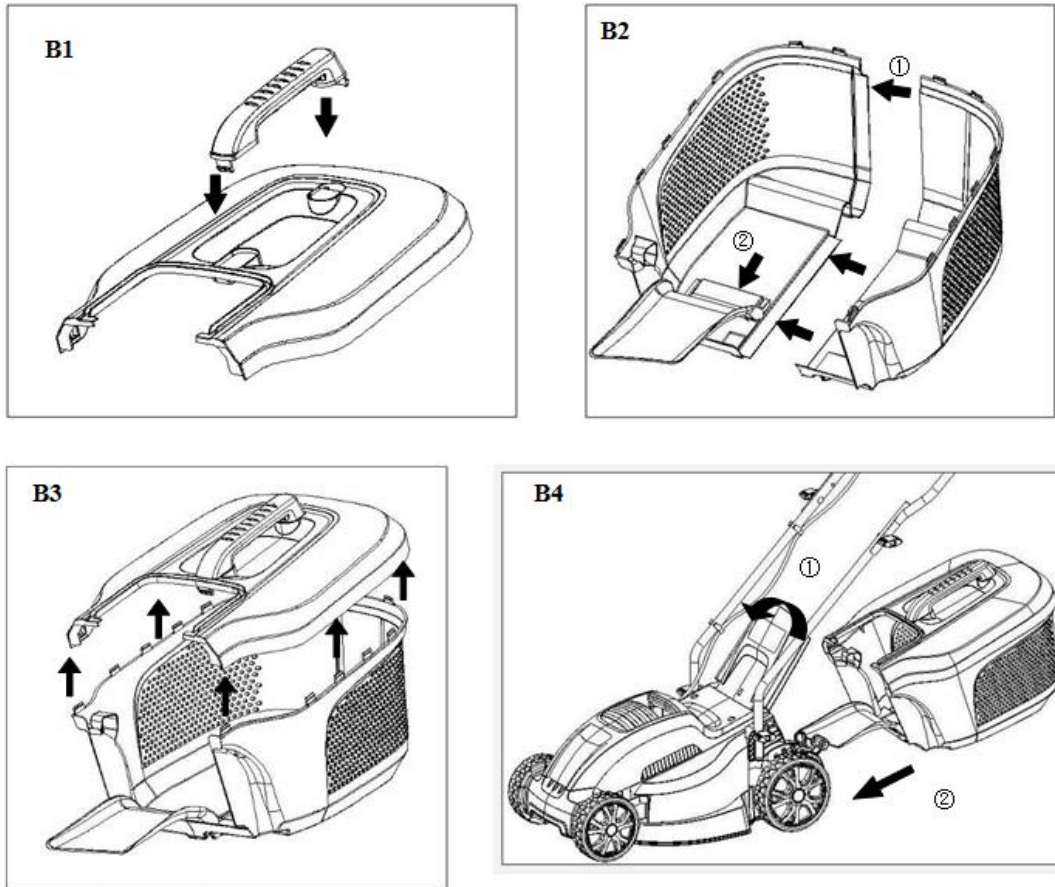
- 1) Upevnite modul spínača na hornú rukoväť **(A1)**
- 2) Pripevnite príchytky kábla k hornej rukoväti **(A2)**
- 3) Zasuňte spodné rukoväti do otvorov v žacom ústrojenstve a zaistite ich pomocou upínacej skrutky**(A3)**
- 4) Pripevnite hornú rukoväť pomocou skrutiek a upínacej skrutky k spodným rukovätiam **(A4)**
- 5) Horná rukoväť je výškovo nastaviteľná. Rukoväti môžu byť pripevnené v požadovanej polohe **I** alebo **II (A4)**

Poznámka: Uistite sa, či sú príchytky kábla použité na pripevnenie kábla k rukoväti.

Pripevnite kábel k príchytke kábla a uistite sa, či máte k dispozícii dostatočnú dĺžku na priehyb kábla (nie pri modeloch pre Veľkú Britániu).

Pri sklápaní a vyklápaní horných rukovätí sa uistite, či nedochádza k zachyteniu káblov. **Nepustite rukoväti.**

A) Zostavenie koša na trávú

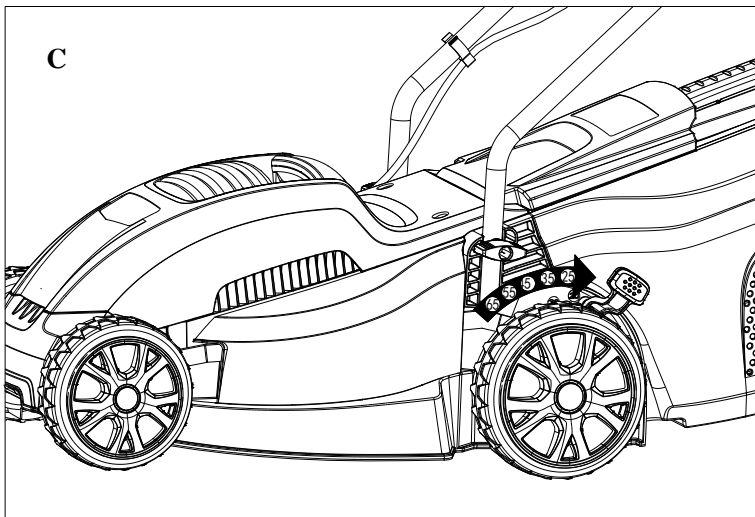


- 1) Zatlačte rukoväť koša na trávú do drážok horného koša na trávú, až spoľahlivo zaklapne v polohe (B1)
- 2) Umiestnite ľavý a pravý kôš na trávú spoločne, potom inštalujte jazyk (B2)
- 3) Pri nasadzovaní horného krytu koša na trávú začnite od zadnej časti koša a pri nasadzovaní zarovnajte príchytky. Uistite sa, či sú riadne usadené všetky príchytky (B3).
- 4) **Nasadte celkom zostavený kôš na trávú na kosačku (B4).**
 - a) Zdvihnite **ochranný kryt**
 - b) Uistite sa, či je priestor na odvod pokosenej trávy čistý.
 - c) Nasadte úplne zostavený kôš na trávú na polohovacie body nachádzajúce sa na zadnej časti žacieho ústrojenstva, ako je znázornené na obrázku
 - d) Nasadte bezpečnostnú príchytku na hornú časť koša na trávú. Skontrolujte, či je možné kôš na trávú ľahko nasadiť.

Poznámka: Kosačka sa môže použiť aj bez nasadeného zberného koša s ochranným krytom nastaveným v spodnej polohe.

B) Nastavenie výšky kosenia

Varovanie: Pred nastavením výšky kosenia zastavte, uvoľnite spúšťaciu páku a počkajte, kým sa nezastaví motor. Nože pokračujú v otáčaní ešte niekoľko sekúnd po zastavení motora. Rotujúci nôž môže spôsobiť zranenie.



Výška kosenia sa nastavuje pomocou páčky nastavenia. Táto kosačka má k dispozícii päť výšok kosenia.

POZNÁMKA

Pre väčšinu trávnikov je odporúčaná stredná výška kosenia. Ak budete trávnik kosiť na príliš malú výšku, bude poškodený a zber pokosenej trávy bude nedostatočný.



C) Štartovanie a zastavenie

Pred opätovným spustením kosačky sa

uistite, či sa nôž kosačky neotáča.

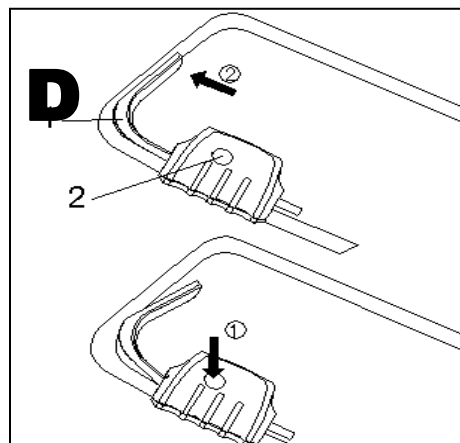
Vyhňte sa rýchlemu zapínaniu a vypínaniu.

Štartovanie:

- 1) Stlačte a držte bezpečnostné tlačidlo 2. Pritlačte spúšťačiu páku 1 smerom k rukoväti (D)
- 2) Uvoľnite bezpečnostné tlačidlo 2

Zastavenie:

Uvoľnite spúšťačiu páku 1.



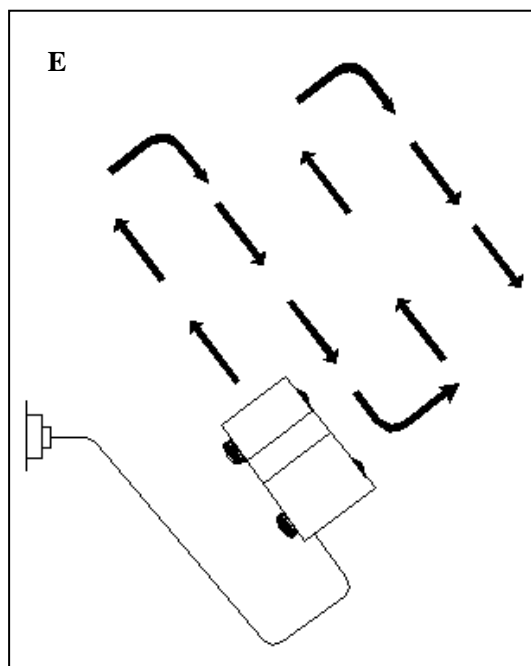
D) Kosenie

Z dôvodu uľahčenia kosenia môže byť najlepším riešením začatie práce na mieste, ktoré je v blízkosti napájacieho zdroja a potom sa pri práci od napájacieho zdroja vzdaľujte. Koste trávnik v kolmom smere vzhľadom na polohu napájacieho zdroja a umiestnite napájací kábel na plochu, ktorá je už pokosená (E).



Varovanie: Pri kosení dbajte na to, aby motor nepracoval v náročných podmienkach. Ak motor pracuje v náročných podmienkach, otáčky motora klesajú a budete počuť zmenu zvuku motora. Ak dôjde k takej situácii, prerušte kosenie, uvoľnite spúšťačiu páku a zväčšite výšku kosenia. Ak nebudete dodržiavať tento pokyn, môže dôjsť k poškodeniu kosačky.

POZNÁMKA: Ak dôjde k zablokovaniu noža alebo preťaženiu motora, zastavte zariadenie a vytiahnite zástrčku z napájania. Odstráňte všetky prekážky. Ak bude znovu dochádzať k vypínaniu kosačky, zvýšte výšku kosenia, aby sa znížilo zaťaženie motora.



E) Údržba



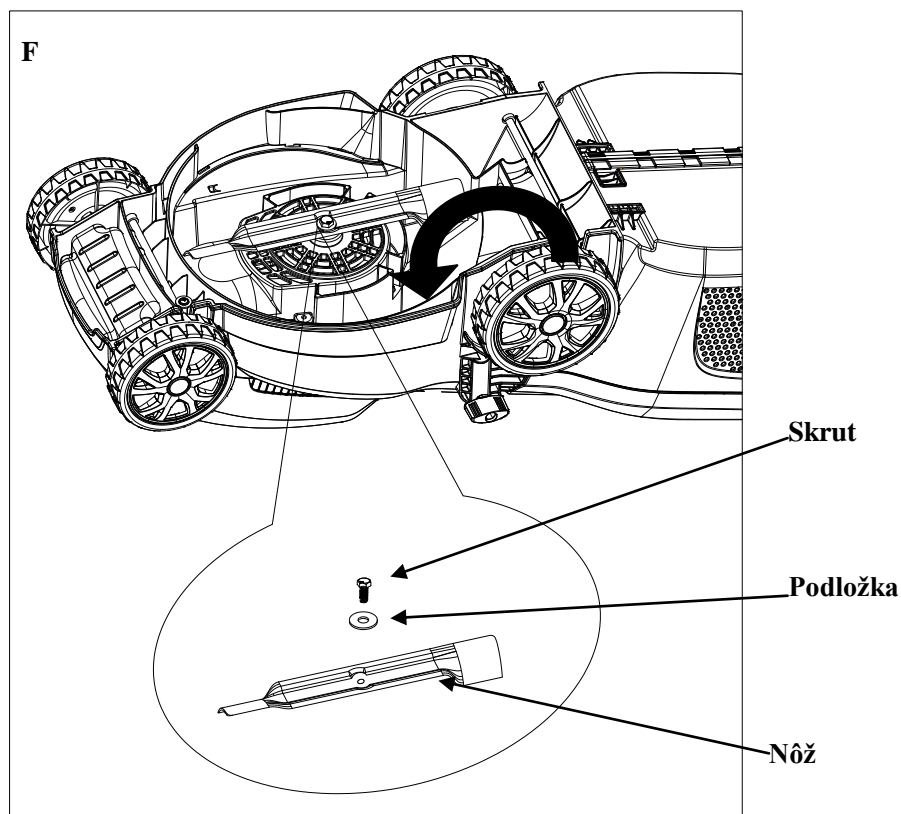
Varovanie: Pred odobratím koša na trávu zastavte kosačku a odpojte zástrčku napájacieho kábla od sieťovej zásuvky.

Poznámka: Z dôvodu zaistenia dlhodobej a spoľahlivej prevádzky pravidelne vykonávajte nasledujúcu údržbu. Kontrolujte bežné poruchy, ako sú uvoľnené alebo poškodené nože, uvoľnené spojky a opotrebované alebo poškodené komponenty kosačky.

Kontrolujte, či nedošlo k poškodeniu krytov a ochranných prvkov a či sú na kosačke správne upevnené. Nevyhnutnú údržbu a opravy vykonávajte pred použitím kosačky.

Ak, napriek vykonávaniu pravidelnej údržby, dôjde k poruche sekačky, kontaktujte, prosím, náš zákaznicky servis. Opravy by mali byť vykonávané v autorizovaných servisoch Atco-Qualcast.

Údržba noža





Varovanie: Montážne práce alebo nastavenia nikdy nevykonávajte, ak je kosačka pripojená k napájaciemu zdroju. Vždy sa uistite, že spúšťacie tlačidlo je vo vypnutej polohe a že zástrčka napájacieho kábla je odpojená od sieťovej zásuvky. Vždy manipulujte s nožom opatrne – ostré hrany môžu spôsobiť zranenie, používajte rukavice.

Nakloňte stroj na jeho pravú stranu a skontrolujte nôž a ventilátor. Ak je tupý alebo deformovaný, vymeňte ho.

Na demontáž a výmenu noža použite nasledujúci postup. Podržte nôž pri použití záhradníckych rukavíc (nie sú súčasťou dodávky) a pomocou kľúča (súčasťou dodávky) demontujte skrutku, podložku a nôž. Namontujte nový nôž na skrutku noža. Zaistíte správne polohovanie noža, ako je znázornené na **obr. F** a pevne skrutku utiahnite.

Pozor: Po riadnom nasadení noža sa presvedčte, či strana označená písmenom je obrátená smerom k vám.

Uloženie

Pomocou mäkkej kefy a handričky očistite kompletne povrch kosačky. Nepoužívajte vodu, rozpúšťadlá alebo leštidlá. Odstráňte všetky zvyšky trávy a nečistôt, predovšetkým z vetracích drážok.

Otočte kosačku na bok a očistite pracovný priestor noža. Ak sú v pracovnom priestore noža nahromadené zvyšky trávy, odstráňte ich pomocou dreveného alebo plastového nástroja.

Uložte stroj na suchom mieste. Nekladte na povrch stroja iné predmety.

Uvoľnite **upínaciu skrutku** a sklopte **horné rukoväti**.

Pri manipulácii s hornou rukoväťou dbajte na to, aby nedošlo k zaseknutiu alebo zamotaniu káblov. Zabráňte pádu rukovätí.

Vyhľadávanie porúch

Nasledujúca tabuľka poskytuje informácie a opisuje postupy, ktoré môžete vykonávať, ak funkcia vášho stroja nie je správna. Ak vám táto tabuľka nepomôže odstrániť zistenú poruchu, kontaktujte, prosím, autorizovaný servis.

Varovanie: Pred odstraňovaním poruchy vypnite motor a odpojte zástrčku napájacieho kábla od sieťovej zásuvky.

Porucha	Možná príčina	Odstránenie poruchy
Motor nie je možné spustiť	Napájanie je vypnuté Poškodená sieťová zásuvka Poškodený predlžovací kábel Poškodená/prepálená poistka Kosačka sa pohybuje vo vysokej trávě Je aktivovaná ochrana motora Aktivácia bezpečnostného vypínania	Zapnite kosačku. Použite inú sieťovú zásuvku. Skontrolujte kábel a, ak je to nutné, vymeňte ho. Vymeňte poistku Zväčšite výšku kosenia a nakloňte kosačku Nechajte kosačku vychladnúť a zväčšite výšku kosenia. Nechajte kosačku niekoľko minút vychladnúť a zväčšite výšku kosenia.

		V tejto situácii nepoužívajte spúšťaciu páku 1 , pretože by došlo k predĺženiu času nutného na obnovenie funkcie bezpečnostného vypínania
Stroj pracuje prerušovane	Poškodený predlžovací kábel Vnútorná elektroinštalácia stroja poškodená Je aktivovaná ochrana motora Aktivácia bezpečnostného vypínania	Skontrolujte kábel a, ak je to nutné, vymeňte ho. Kontaktujte autorizovaný servis. Nechajte kosačku niekoľko minút vychladnúť a zväčšite výšku kosenia. V tejto situácii nepoužívajte spúšťaciu páku 1 , pretože by došlo k predĺženiu času nutného na obnovenie funkcie bezpečnostného vypínania
Stroj stráca výkon a dochádza k preťažovaniu	Príliš nízka výška kosenia Tupý nôž Spodná časť stroja je značne zanesená Nôž je namontovaný obrátene	Zväčšite výšku kosenia (pozri časť Nastavenie výšky kosenia). Vymeňte nôž. (pozri časť Údržba noža) Očistite stroj (pozri časť Po ukončení kosenia/Uloženie) Namontuje nôž správne. (pozri časť Údržba noža)
Nôž sa neotáča	Zablokovaný nôž, uvoľnená matica/skrutka noža	Odstráňte blokujúci materiál. Dotiahnite maticu/skrutku noža.
Nadmerné vibrácie/hlučnosť	Uvoľnená matica/skrutka noža Poškodený nôž	Dotiahnite maticu/skrutku noža. Vymeňte nôž.

Správna likvidácia tohto výrobku



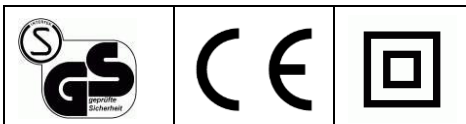
Toto označenie znamená, že na území EU by tento výrobok nemal byť likvidovaný s inými domácimi odpadmi. Aby bolo zabránené možnému poškodeniu životného prostredia alebo ohrozeniu ľudského zdravia nekontrolovanou likvidáciou odpadov, vykonávajte zodpovednú recykláciu, aby bolo podporené opätovné využitie materiálových zdrojov. Ak chcete nepoužívané zariadenie zlikvidovať, využite, prosím, zberné dvory, alebo sa obráťte na predajcu, u ktorého bol výrobok zakúpený. Na týchto miestach zaistia ekologicky vyhovujúcu likvidáciu.

Übersetzung der Originalbetriebsanleitung
Rasenmäher mit Elektromotor
Modell: REM 3615



Hersteller:

GARLAND distributor, s.r.o., Hradecká 1136, 50601 Jičín, Tschechische Republik



Produktspezifikation

Rasenmäher mit Elektromotor	REM 3615
Nennleistung	1500 W
Schnittbreite	36 cm
Schnitthöhe	25/35/45/55/65 mm
Grasfangkorb-Volumen	40 l
Chassis	Polypropylen
Raddurchmesser	140/180 mm
Gewicht	Netto 11,5 kg
Schutzklasse	IPX4
Schalldruckpegel LpA	87 dB (A)
Schalleistungspegel LwA	96 dB (A)
Vibrationswert	2,2 m/s ² , K=1,5 ms ²

WARNUNG!

Lesen Sie diese Hinweise vor der Bedienung des Rasenmähers aufmerksam durch. Vergessen Sie nicht, sich eingehend mit der Verwendung des Gerätes vertraut zu machen, und bedienen Sie es ordnungsgemäß. Die Befolgung der genannten Hinweise kann das Brand-, Stromschlag- und Verletzungsrisiko eindämmen.

Bewahren Sie diese Anweisungen für eine zukünftige Verwendung auf.

Bei falscher Verwendung stellt dieser Rasenmäher eine Gefahr dar! Dieser Rasenmäher kann dem Bediener und anderen Personen ernste Verletzungen zufügen. Deshalb müssen die genannten Warnungen und Sicherheitshinweise beachtet werden, um bei der Arbeit mit diesem Mäher für angemessene Sicherheit und Effizienz zu sorgen. Der Bediener des Rasenmähers ist verantwortlich für die Beachtung der Warnungen und Sicherheitshinweise, die in dieser Bedienungsanleitung enthalten und am Rasenmäher angebracht sind. Verwenden Sie niemals diesen Rasenmäher, wenn die Schutzabdeckungen oder der Grasfangkorb nicht richtig angebracht sind.

Schulung

- Lesen Sie diese Hinweise aufmerksam durch. Machen Sie sich mit den Bedienungselementen und der ordnungsgemäßen Verwendung des Gerätes vertraut.
- Lassen Sie niemals zu, dass der Rasenmäher von Kindern oder von Personen, die nicht mit diesen Hinweisen vertraut sind, verwendet wird. Das Mindestalter für die Bedienung des Rasenmähers kann durch örtliche Vorschriften geregelt sein.
- Führen Sie niemals Mäharbeiten durch, wenn sich in der Nähe Personen, insbesondere Kinder, oder Haustiere befinden.
- Denken Sie daran, dass der Bediener oder Nutzer des Gerätes für Schadensfälle oder Risiken gegenüber Personen oder deren Eigentum haftet.

Vorbereitung

- Tragen Sie bei Mäharbeiten stets feste Schuhe und eine lange Hose. Verwenden Sie das Gerät niemals, wenn Sie barfuß sind oder offene Sandalen tragen.
- Kontrollieren Sie gründlich den Bereich, in dem das Gerät verwendet werden soll, und entfernen Sie alle Gegenstände, die von der Maschine weggeschleudert werden könnten.
- WARNUNG:** Prüfen Sie vor der Verwendung stets durch Sichtkontrolle, dass die Messer, die Befestigungsschrauben und das Mähergehäuse nicht beschädigt oder übermäßig verschlissen sind. Tauschen Sie verschlissene oder beschädigte Messer und Schrauben jeweils satzweise aus, um gleichmäßige Abnutzung sicherzustellen.



Bedienung

- Verwenden Sie den Motor nicht in geschlossenen Räumen, in denen sich gefährliches Kohlenmonoxid ansammeln kann.
- Führen Sie Mäharbeiten nur bei Tageslicht oder guter künstlicher Beleuchtung durch.
- Vermeiden Sie Mäharbeiten in feuchtem Gras.
- Achten Sie an Hängen stets auch eine standfeste Haltung.

- e) Immer nur gehen, niemals rennen.
- f) Mit Radmähern an Hängen immer in horizontalen Bahnen vorgehen, niemals nach oben oder unten mähen.
- g) Gehen Sie bei Richtungswechseln an Hängen mit großer Vorsicht vor.
- h) Führen Sie keine Mäharbeiten an zu steilen Hängen durch.
- i) Seien Sie besonders vorsichtig, wenn Sie den Mäher rückwärts bewegen oder an sich heranziehen.
- j) Stoppen Sie den Rasenmäher, wenn er beim Transport über andere Flächen als Grasflächen gekippt werden soll, sowie zum Transport an den oder vom Mähort.
- k) Verwenden Sie den Rasenmäher niemals mit defekten Abdeckungen oder ohne ordnungsgemäß angebrachte Schutzeinrichtungen wie Auswurfklappe oder Grasfangkorb.
- l) Starten Sie den Motor vorsichtig gemäß den angegebenen Hinweisen und halten Sie Ihre Füße in sicherem Abstand von dem/den Messer(n) entfernt.
- m) Neigen Sie den Rasenmäher beim Starten des Motors nur, wenn dies unbedingt erforderlich ist. Neigen Sie den Rasenmäher in diesem Fall nur so weit, wie unbedingt erforderlich, und zwar so, dass der vom Bediener weiter entfernte Teil nach unten geneigt ist.
- n) Bringen Sie Hände und Füße nicht in die Nähe rotierender Teile oder unter diese. Bleiben Sie immer in sicherer Entfernung von der Grasauswurföffnung.
- o) Den Rasenmäher niemals bei laufendem Motor anheben oder an einen anderen Ort verlagern.
- p) Vor dem Entfernen von Schmutz und blockierendem Schnittgut immer den Motor stoppen, ebenso:
 - vor einer Kontrolle, Reinigung oder vor sonstigen Arbeiten am Mäher,
 - nach dem Auftreffen auf einen Fremdkörper. Bevor Sie den Motor wieder starten, vergewissern Sie sich, dass der Mäher nicht beschädigt wurde, und reparieren Sie ihn andernfalls.
 - bei übermäßigen Vibrationen des Rasenmähers (in diesem Fall den Mäher sofort überprüfen).
- q) Stoppen Sie den Motor
 - vor jedem Verlassen des Gerätes.

Wartung und Lagerung

- a) Sorgen Sie dafür, dass alle Muttern, Schrauben und Bolzen ordnungsgemäß angezogen sind, um einen sicheren Betriebszustand des Gerätes zu gewährleisten.
- b) Kontrollieren Sie den Grasfangkorb regelmäßig auf Verschleiß und Beschädigung.
- c) Ersetzen Sie verschlissene oder beschädigte Teile aus Sicherheitsgründen durch neue.
- d) Bevor Sie das Gerät lagern, reinigen Sie es gründlich und entfernen Sie sämtliches Gras.

Sicherheitswarnungen für den Rasenmäher:

- a) Verwenden Sie dieses Gerät nicht, wenn es beschädigt oder sein Netzkabel verschlissen ist.
- b) Schließen Sie kein beschädigtes Kabel an, es könnte in Kontakt mit anderen Teilen kommen und diese unter Spannung setzen.
- c) Verwenden Sie nur ein zur Verwendung im Freien vorgesehenes (feuchtigkeitsbeständiges) Verlängerungskabel.
- d) Berühren Sie nicht die Messer, solange das Gerät noch an das Netz angeschlossen ist und solange es noch nicht vollständig zum Stillstand gekommen ist.
- e) Halten Sie Verlängerungskabel in sicherer Entfernung von den Messern. Die Messer können die Kabel beschädigen, sodass sie mit anderen Teilen in Kontakt kommen und diese unter Spannung setzen könnten.
- f) Trennen Sie den Rasenmäher vom Stromnetz (ziehen Sie den Stecker des Netzkabels aus der Steckdose)
 - wann immer Sie den Rasenmäher unbeaufsichtigt lassen,
 - vor dem Entfernen von blockierendem Schnittgut,
 - vor einer Kontrolle, Reinigung oder vor sonstigen Arbeiten am Gerät,
 - nach dem Auftreffen auf einen Fremdkörper,
 - bei übermäßigen Vibrationen des Rasenmähers.
- g) Lesen Sie alle Hinweise zur sicheren Bedienung dieses Gerätes aufmerksam durch.
- h) Empfehlung

Schließen Sie das Gerät nur an einen Netzstromkreis an, der durch einen Fehlerstromschutzschalter (RCD) mit einem Auslösestrom von maximal 30 mA abgesichert ist.

- i) Falls das Netzkabel beschädigt ist, muss es durch ein spezielles Kabel oder durch ein vom Hersteller oder vom autorisierten Kundendienst geliefertes Kabel ersetzt werden.
- j) Dieses Produkt ist nicht zur Verwendung durch Personen (einschließlich Kindern) mit eingeschränkten physischen, sinnlichen oder geistigen Fähigkeiten oder mit ungenügender

Erfahrung und Sachkenntnis bestimmt, wenn für diese Personen keine Aufsicht angeordnet wurde oder wenn sie von der Person, die für ihre Sicherheit verantwortlich ist, keine Einweisung in die Verwendung des Produktes erhalten haben.

- k) Kinder sollten beaufsichtigt werden, um sicherzustellen, dass sie das Gerät nicht zum Spielen verwenden.

BESTIMMUNGSGEMÄSSE VERWENDUNG

DER RASENMÄHER IST NUR ZUR VERWENDUNG IN PRIVATEN GÄRTEN BESTIMMT.

Rasenmäher zur Verwendung in privaten Gärten sind Geräte, deren jährliche Nutzungsdauer im Normalfall nicht mehr als 50 Betriebsstunden beträgt und die insbesondere zur Pflege von RASEN UND GRASFLÄCHEN dienen, die sich jedoch nicht in öffentlichen Park- oder Sportanlagen befinden. Zudem sind diese Rasenmäher nicht zum Einsatz in der Land- oder Forstwirtschaft bestimmt.

Die Beachtung der Hinweise in der vom Hersteller mitgelieferten Betriebsanleitung ist die Grundvoraussetzung für die ordnungsgemäße Verwendung des Rasenmähers. Die Betriebsanleitung enthält sowohl Hinweise zu Service und Wartung als auch Hinweise zur Bedienung.

Wichtig

Der Rasenmäher darf nicht zum Schneiden von Gestrüpp, Hecken oder Büschen, zum Schneiden oder Kürzen von Kletterpflanzen, Rasenflächen in Dachgärten oder auf Balkonen, zum Reinigen von Gehwegen oder als Säge zum Stutzen von Bäumen oder Hecken verwendet werden.

Darüber hinaus darf der Rasenmäher nicht als Motorhacke oder als Werkzeug zum Ebnen unebener Gartenflächen, etwa zum Einebnen von Maulwurfshügeln, verwendet werden.

SYMBOLE



Lesen Sie vor der Verwendung dieses Gerätes das Benutzerhandbuch.



Verhindern Sie den Zutritt von umstehenden Personen.



Geben Sie Acht auf die scharfen Messer. Die Messer drehen sich auch nach dem Abschalten des Motors noch einige Zeit weiter. Ziehen Sie vor Wartungsarbeiten oder bei einer Beschädigung des Kabels den Stecker des Netzkabels aus der Steckdose.



Halten Sie das Netzkabel in sicherer Entfernung von den Messern.



Das Messer dreht sich auch nach dem Abschalten des Motors noch einige Zeit weiter. Warten Sie vor Arbeiten an Bauteilen des Gerätes, bis alle beweglichen Teile vollkommen zum Stillstand gekommen sind.



Führen Sie keine Mäharbeiten bei Regen durch und lassen Sie den Rasenmäher nicht im Regen stehen.



- | | |
|-------------------------------|----------------------|
| 1 Starthebel | 2 Sicherheitstaste |
| 3 Kabelhaken | 4 Schnellspannmutter |
| 5 Griff-Unterteil | 6 Auswurfklappe |
| 7 Griff-Oberteil | 8 Grasfangkorb |
| 9 Kabelhalter | 10 Motorabdeckung |
| 11 Rad | 12 Mähergehäuse |
| 13 Schnitthöhen-Einstellhebel | |

Montage

Diese Anleitung enthält Informationen zur korrekten Montage und zur sicheren Bedienung Ihres Gerätes. Es ist wichtig, diese Hinweise aufmerksam zu lesen. Nach der kompletten Montage des Gerätes beträgt sein Gewicht etwa 10 kg. Falls erforderlich, lassen Sie sich von einer zweiten Person beim Herausnehmen des Gerätes aus der Transportverpackung helfen. Gehen Sie beim Transportieren des Rasenmähers zur Rasenfläche mit Vorsicht vor, da die Mähmesser scharf sind.

Lieferumfang

Nehmen Sie das Gerät vorsichtig aus der Transportverpackung und überprüfen Sie, ob alle folgenden Artikel geliefert wurden:

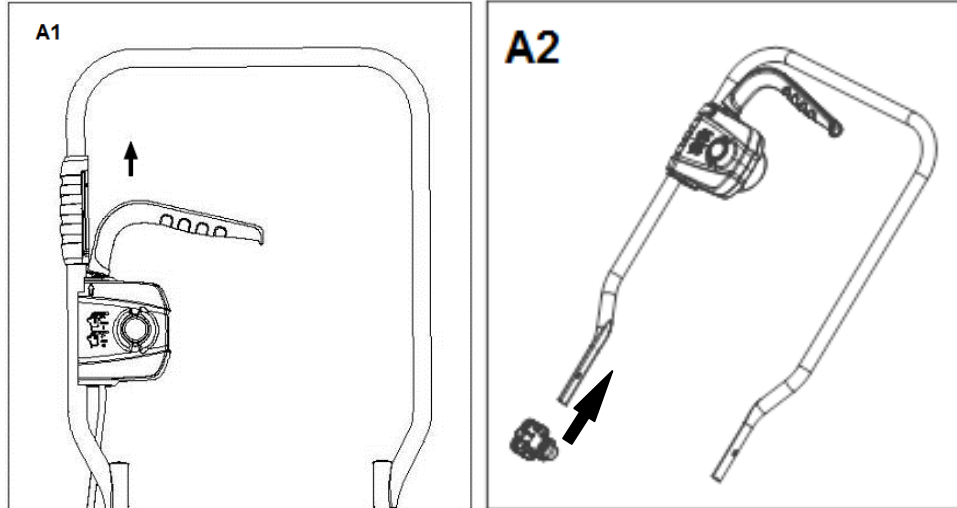
Rasenmäher mit Griffbaugruppe

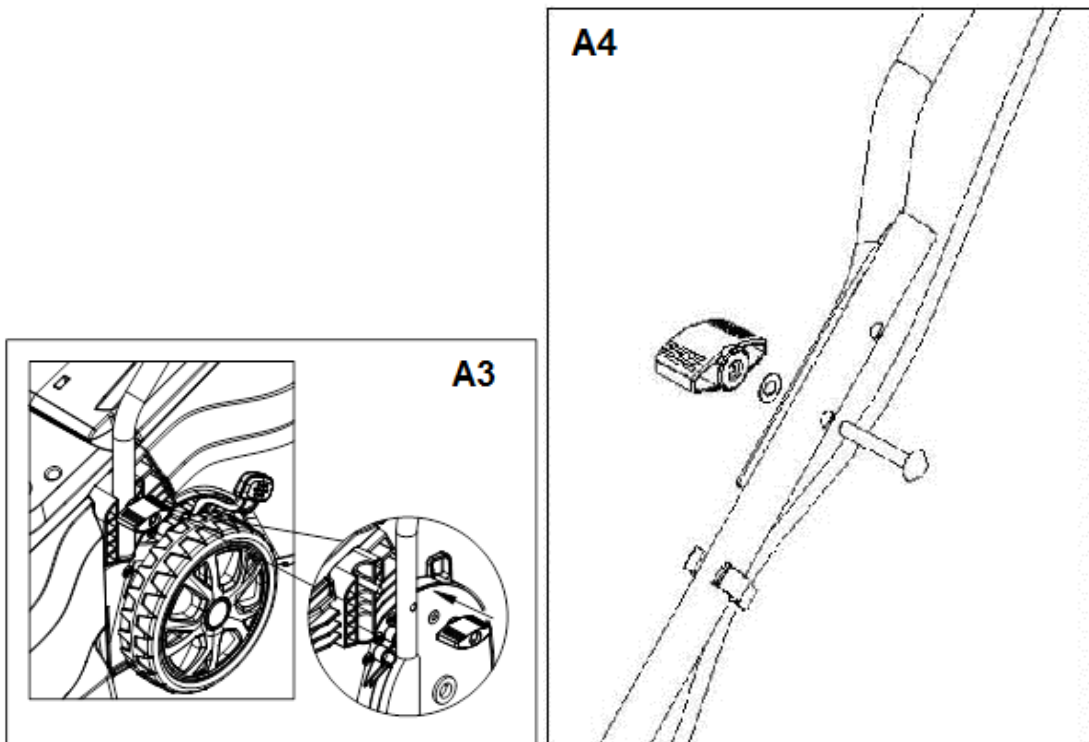
- * 2 Griff-Unterteile
- * 2 Griff-Oberteile
- * Montagematerial
- * 1 Griff des Grasfangkorbs
- * 1 linker Teil des Grasfangkorbs
- * 1 rechter Teil des Grasfangkorbs
- * 1 Abdeckung des Grasfangkorbs
- * 1 Zunge
- * 2 Kabelhalter
- * 1 Kabelhaken

Sollten Teile fehlen oder beschädigt sein, wenden Sie sich umgehend an den Händler, bei dem Sie das Gerät gekauft haben.

Montage des Griffes

Wichtig! Bevor Sie mit der Montage des Gerätes beginnen, vergewissern Sie sich, dass das gelieferte Zubehör vollständig und unbeschädigt ist.





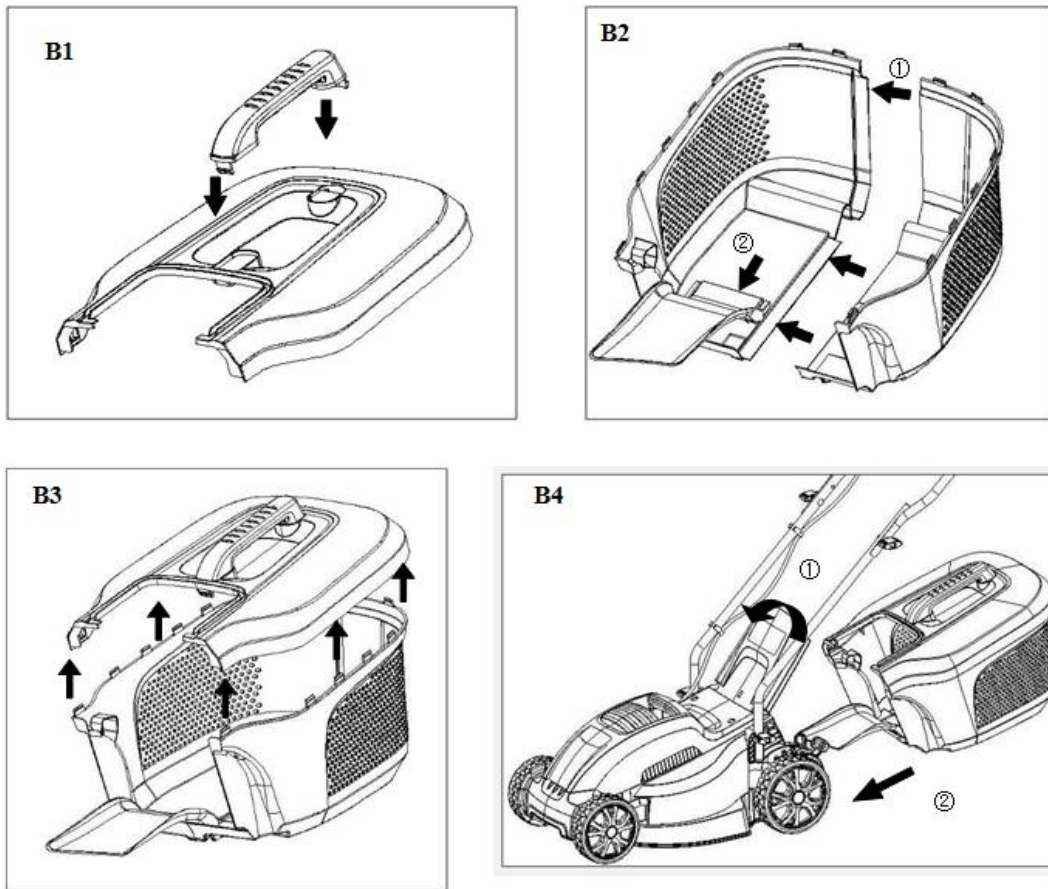
- 1) Befestigen Sie das Schaltermodul am Griff-Oberteil **(A1)**
- 2) Befestigen Sie die Kabelhalterung am Griff-Oberteil **(A2)**.
- 3) Stecken Sie die Griff-Unterteile in die Aussparungen im Mähergehäuse und sichern Sie sie mit der Spannschraube **(A1)**.
- 4) Befestigen Sie das Griff-Oberteil mit den Schrauben und der Spannschraube am Griff-Unterteil **(A4)**.
- 5) Das Griff-Oberteil ist höhenverstellbar. Die Griffe können in der gewünschten Stellung **I** oder **II** **(A4)** befestigt werden.

Hinweis: Vergewissern Sie sich, dass die Kabelhalterungen zum Befestigen des Kabels am Griff verwendet werden.

Befestigen Sie das Kabel an der Kabelhalterung und vergewissern Sie sich, dass das Kabel lang genug ist, sodass es noch durchhängen kann (nicht bei Modellen für Großbritannien).

Vergewissern Sie sich beim Ein- und Ausklappen der Griff-Oberteile, dass das Kabel nicht eingeklemmt wird. **Lassen Sie den Griff nicht los.**

A) Montage des Grasfangkorbs

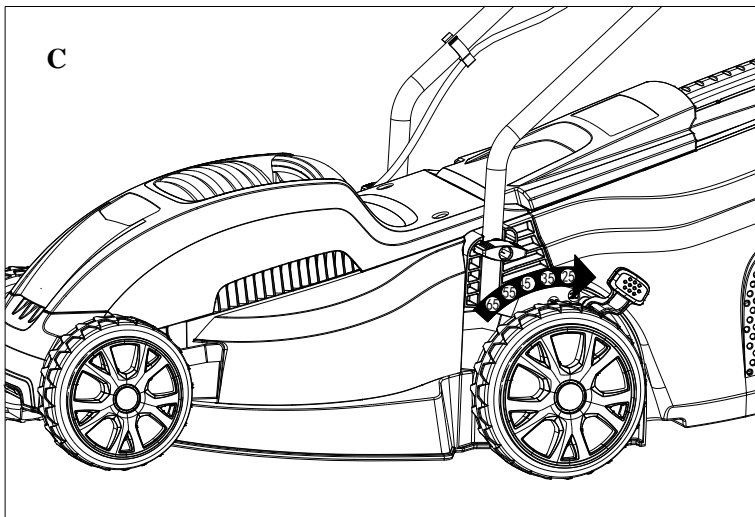


- 1) Drücken Sie den Grasfangkorb-Griff in die Aussparungen im oberen Teil des Grasfangkorbs, bis er fest einrastet (**B1**).
- 2) Fügen Sie die linke und rechte Seite des Grasfangkorbs zusammen und befestigen Sie dann die Zunge (**B2**).
- 3) Beginnen Sie beim Aufsetzen der oberen Abdeckung des Grasfangkorbs an dessen hinterem Teil und stecken Sie die Clips ineinander. Vergewissern Sie sich, dass alle Clips richtig eingerastet sind (**B3**).
- 4) **Befestigen Sie den komplett montierten Grasfangkorb am Rasenmäher (B4).**
 - a) Heben Sie die **Schutzabdeckung** an.
 - b) Vergewissern Sie sich, dass die Stelle der Schnittgut-Abführung sauber ist.
 - c) Setzen Sie den komplett montierten Grasfangkorb auf die Positionierungspunkte am hinteren Teil des Mähergehäuses, wie in der Abbildung dargestellt.
 - d) Befestigen Sie den Sicherheitsclip am oberen Teil des Grasfangkorbs. Kontrollieren Sie, ob sich der Grasfangkorb leicht anbringen lässt.

Hinweis: Der Rasenmäher kann auch ohne Grasfangkorb verwendet werden, wenn sich die Schutzabdeckung in der unteren Position befindet.

B) Einstellung der Schnitthöhe

Warnung: Halten Sie vor dem Einstellen der Schnitthöhe das Gerät an, lassen Sie den Starthebel los und warten Sie, bis der Motor still steht. Die Messer drehen sich nach dem Abschalten des Motors noch einige Sekunden weiter. Das rotierende Messer kann Verletzungen verursachen.



Die Einstellung der Schnitthöhe erfolgt mithilfe des Einstellhebels. Bei diesem Rasenmäher sind fünf Schnitthöhen einstellbar.

HINWEIS

Für die meisten Rasenarten empfiehlt sich eine mittlere Schnitthöhe. Bei einer zu geringen Schnitthöhe wird der Rasen beschädigt und das Schnittgut wird nur unzureichend gesammelt.



C) Starten und Stoppen

Vergewissern Sie sich vor einem erneuten Start des Rasenmähers, dass sich das Messer nicht mehr dreht.

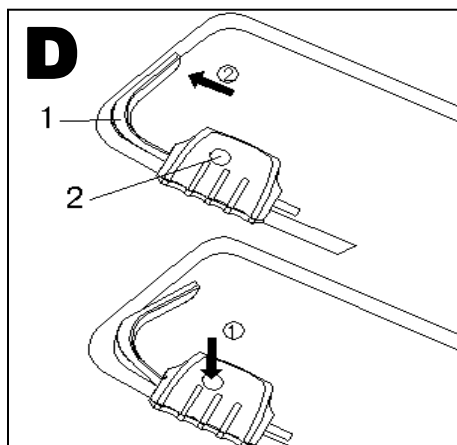
Schalten Sie das Gerät nicht in schneller Abfolge ein und wieder aus.

Starten:

- 1) Halten Sie die Sicherheitstaste **2** gedrückt. Drücken Sie den Starthebel **1** in Richtung des Griffes (**D**).
- 2) Lassen Sie die Sicherheitstaste **2** wieder los.

Stoppen:

Lassen Sie den Starthebel **1** los.



D) Mähen

Zur Erleichterung der Mäharbeiten sollten diese möglichst an einem Ort in der Nähe eines Netzanschlusses begonnen werden, von der Sie sich im Laufe der Arbeiten weiter entfernen. Mähen Sie den Rasen in senkrechter Richtung zur Position des Netzanschlusses und positionieren Sie das Netzkabel auf einer bereits gemähten Fläche (**E**).



Warnung: Achten Sie beim Mähen darauf, dass der Motor nicht zu stark beansprucht wird. Bei starker Beanspruchung des Motors steigt seine Drehzahl an, sodass sich der Klang des Motors ändert. Falls diese Situation eintritt, beenden Sie die Mäharbeit, lassen Sie den Starthebel los und stellen Sie eine größere Schnitthöhe ein. Bei Nichtbeachtung dieses Hinweises kann es zu einer Beschädigung des Rasenmähers kommen.

HINWEIS: Wenn es zu einer Blockierung des Messers oder einer Überlastung des Motors kommt, stoppen Sie das Gerät und ziehen Sie den Netzstecker. Entfernen Sie alle Hindernisse. Sollte eine erneute Abschaltung des Rasenmähers stattfinden, erhöhen Sie die Schritthöhe, um die Belastung des Motors zu verringern.

E) Wartung



Warnung: Bevor Sie den Grasfangkorb abnehmen, stoppen Sie den Rasenmäher und ziehen Sie den Stecker des Netzkabels

aus der Steckdose.

Hinweis: Um einen langfristigen und zuverlässigen Betrieb sicherzustellen, führen Sie regelmäßig die folgenden Wartungsarbeiten durch:

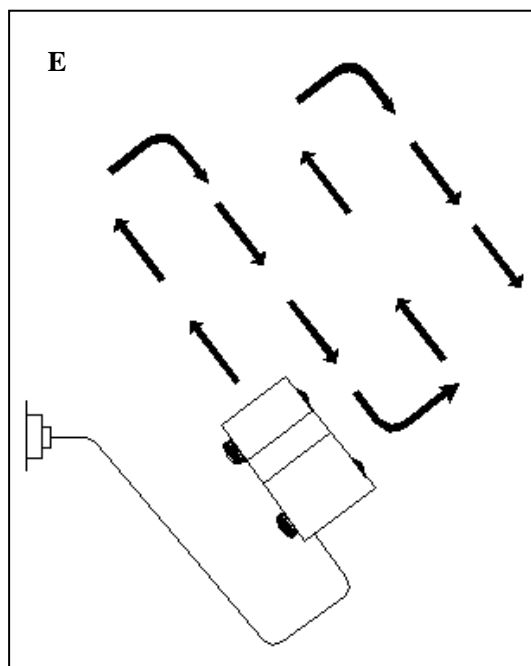
Kontrollieren Sie den Rasenmäher auf übliche Defekte, wie lockere oder beschädigte Messer, lockere Verbindungen und verschlissene oder beschädigte Bauteile.

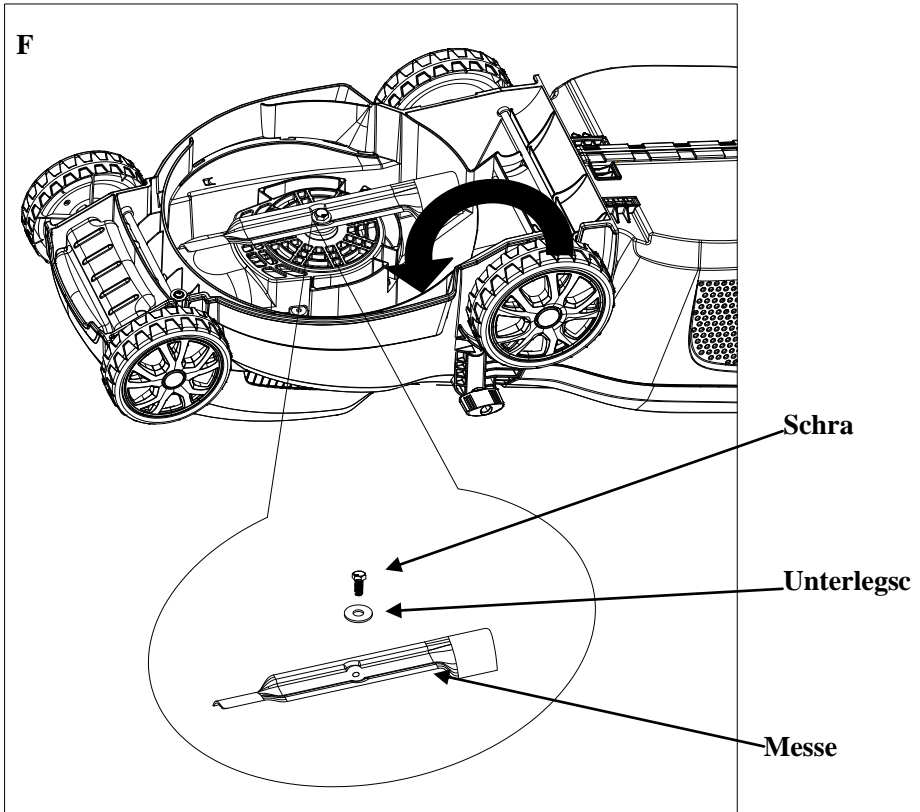
Vergewissern Sie sich, dass die Abdeckung und die Schutzelemente nicht beschädigt und korrekt am Rasenmäher befestigt sind.

Führen Sie erforderliche Wartungs- und Reparaturarbeiten durch, bevor Sie den Rasenmäher verwenden.

Sollte es trotz regelmäßiger Wartung zu einer Störung am Rasenmäher kommen, kontaktieren Sie bitte den Kundendienst. Reparaturen sollten in autorisierten Kundendienstwerkstätten von Atco-Qualcast durchgeführt werden.

Wartung des Messers







Warnung: Führen Sie niemals Montagearbeiten oder Einstellungen durch, wenn der Rasenmäher an das Stromnetz angeschlossen ist. Vergewissern Sie sich stets, dass sich die Starttaste in ausgeschalteter Stellung befindet und dass der Stecker des Netzkabels aus der Steckdose gezogen wurde. Gehen Sie mit dem Messer stets vorsichtig vor - die scharfen Kanten können Verletzungen verursachen. Verwenden Sie Schutzhandschuhe.

Kippen Sie das Gerät auf seine rechte Seite und kontrollieren Sie das Messer und den Lüfter. Wenn das Messer stumpf oder beschädigt ist, ersetzen Sie es durch ein neues.

Zum Demontieren und Austauschen des Messers gehen Sie folgendermaßen vor: Halten Sie das Messer mit Gärtnerhandschuhen (nicht im Lieferumfang enthalten) und demontieren Sie die Schraube, das Chassis und das Messer mithilfe des Schlüssels (im Lieferumfang enthalten). Montieren Sie das neue Messer mithilfe der Messerschraube. Achten Sie auf die richtige Positionierung des Messers, wie in **Abb. F** dargestellt, und ziehen Sie die Schraube gut fest.

Achtung: Vergewissern Sie sich nach dem ordnungsgemäßen Einsetzen des Messes, dass die mit einem Buchstaben gekennzeichnete Seite Ihnen zugewandt ist.

Lagerung

Reinigen Sie die gesamte Oberfläche des Rasenmähers mit einer weichen Bürste und einem Lappen. Verwenden Sie dabei kein Wasser, kein Lösungsmittel und kein Poliermittel. Entfernen Sie alle Gras- und Schmutzrückstände, insbesondere aus den Belüftungsschlitzen.

Kippen Sie den Rasenmäher auf die Seite und reinigen Sie den Arbeitsbereich des Messers. Wenn sich im Arbeitsbereich des Messers Grasreste angesammelt haben, entfernen Sie sie mithilfe eines Werkzeugs aus Holz oder Kunststoff.

Lagern Sie das Gerät an einem trockenen Ort. Legen Sie keine anderen Gegenstände auf seine Oberfläche.

Lösen Sie die **Spannschraube** und klappen Sie das **Griff-Oberteil** herunter.

Achten Sie beim Umgang mit dem Griff-Oberteil darauf, dass das Kabel nicht eingeklemmt wird oder sich verwickelt. Lassen Sie den Griff nicht herunterfallen.

Störungsbeseitigung

Die folgende Tabelle enthält Informationen und Anweisungen, nach denen Sie bei etwaigen Funktionsstörungen des Gerätes vorgehen können. Sollte sich der Fehler nicht anhand dieser Tabelle beheben lassen, kontaktieren Sie bitte den autorisierten Kundendienst.

Warnung: Bevor Sie einen Fehler zu beheben versuchen, schalten Sie den Rasenmäher aus und ziehen Sie den Stecker des Netzkabels aus der Steckdose.

Defekt	Mögliche Ursache	Beseitigung des Defekts
Der Motor lässt sich nicht starten	Die Stromversorgung ist ausgeschaltet Die Steckdose ist beschädigt Das Verlängerungskabel ist beschädigt Die Sicherung ist beschädigt/durchgebrannt	Rasenmäher ausschalten Eine andere Netzsteckdose verwenden Kabel kontrollieren und ggf. austauschen Sicherung austauschen Größere Schnitthöhe einstellen und

	<p>Der Rasenmäher bewegt sich in hohem Gras</p> <p>Der Motorschutz wurde aktiviert</p> <p>Aktivierung der Sicherheitsabschaltung</p>	<p>den Mäher neigen</p> <p>Den Rasenmäher einige Minuten abkühlen lassen</p> <p>und eine größere Schnitthöhe einstellen</p> <p>In dieser Situation nicht den Starthebel 1 verwenden, da sich sonst die Wiederherstellungszeit der Sicherheitsabschaltfunktion verlängert.</p>
<p>Das Gerät läuft mit Unterbrechungen</p>	<p>Das Verlängerungskabel ist beschädigt</p> <p>Die interne Elektrik des Gerätes ist beschädigt</p> <p>Der Motorschutz wurde aktiviert</p> <p>Aktivierung der Sicherheitsabschaltung</p>	<p>Kabel kontrollieren und ggf. austauschen</p> <p>Autorisierten Kundendienst kontaktieren</p> <p>Den Rasenmäher einige Minuten abkühlen lassen und eine größere Schnitthöhe einstellen</p> <p>In dieser Situation nicht den Starthebel 1 verwenden, da sich sonst die Wiederherstellungszeit der Sicherheitsabschaltfunktion verlängert.</p>
<p>Die Leistung des Geräts lässt nach und es kommt zur Überlastung</p>	<p>Zu geringe Schnitthöhe</p> <p>Das Messer ist stumpf</p> <p>Der untere Teil des Gerätes ist stark verschmutzt</p> <p>Das Messer ist falsch herum montiert</p>	<p>Größere Schnitthöhe einstellen (siehe Abschnitt „Einstellung der Schnitthöhe“)</p> <p>Messer austauschen (siehe Abschnitt „Wartung des Messers“)</p> <p>Gerät reinigen (siehe Abschnitt „Lagerung“)</p> <p>Das Messer korrekt montieren (siehe Abschnitt „Wartung des Messers“)</p>
<p>Das Messer dreht sich nicht</p>	<p>Blockiertes Messer</p> <p>Lockere Mutter/Schraube am Messer</p>	<p>Blockierendes Material entfernen</p> <p>Mutter/Schraube des Messers festziehen</p>
<p>Übermäßige Vibration/Geräusentwicklung</p>	<p>Lockere Mutter/Schraube am Messer</p> <p>Beschädigtes Messer</p>	<p>Mutter/Schraube des Messers festziehen</p> <p>Messer austauschen</p>

Ordnungsgemäße Entsorgung des Produkts



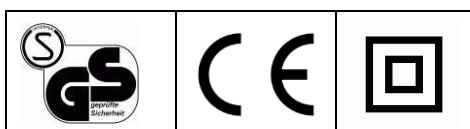
Diese Kennzeichnung bedeutet, dass das Produkt auf dem Gebiet der EU nicht zusammen mit dem Hausmüll entsorgt werden darf. Um mögliche Umweltschäden oder Gesundheitsgefahren durch unkontrollierte Abfallentsorgung zu verhindern, führen Sie verantwortungsbewusstes Recycling durch, um eine Wiederverwertung wertvoller Ressourcen zu unterstützen. Wenn Sie ein nicht mehr benötigtes Gerät entsorgen möchten, geben Sie es bitte an einer Wertstoffsammelstelle ab oder wenden Sie sich an den Händler, bei dem Sie das Produkt erworben haben. Diese Stellen kümmern sich um eine umweltgerechte Entsorgung.

Tłumaczenie oryginalnej instrukcji obsługi
Kosiarka z silnikiem elektrycznym
Model: REM 3615



Producent:

GARLAND distributor, s.r.o., Hradecká 1136, 50601 Jičín, Czechy



Specyfikacja produktu

Kosiarka z silnikiem elektrycznym	REM 3615
Moc znamionowa	1500 W
Szerokość koszenia	36 cm
Wysokość koszenia	25/35/45/55/65 mm
Pojemność zbiornika na trawę	40 l
Podwozie	Polipropylen
Średnica koła	140/180 mm
Ciężar	Netto 11,5 kg
Klasa ochrony	IPX4
Poziom ciśnienia akustycznego	87 dB (A)
Poziom natężenia dźwięku	96 dB (A)
Wartość drgań	2,2 m/s ² , K=1,5 ms ²

OSTRZEŻENIE!

Przed rozpoczęciem obsługi kosiarki należy uważnie przeczytać te wskazówki. Należy gruntownie zapoznać się z obsługą urządzenia i eksploatować je prawidłowo. Przestrzeganie tych wskazówek może zmniejszyć ryzyko pożaru, porażenia prądem i odniesienia obrażeń.

Niniejszą instrukcję obsługi należy przechowywać w celu wykorzystania jej w przyszłości.

W przypadku niewłaściwego zastosowania kosiarka stwarza zagrożenie! Kosiarka może spowodować poważne obrażenia u osoby obsługującej urządzenie lub u innych osób. Dlatego należy przestrzegać wymienionych ostrzeżeń i wskazówek dotyczących bezpieczeństwa, aby w trakcie eksploatacji kosiarki zapewnić odpowiedni poziom bezpieczeństwa i efektywności. Osoba obsługująca kosiarkę jest odpowiedzialna za przestrzeganie ostrzeżeń i wskazówek dotyczących bezpieczeństwa umieszczonych w niniejszej instrukcji obsługi i na urządzeniu. Nie należy używać kosiarki, gdy osłona ochronna lub pojemnik na trawę nie są właściwie zamontowane.

Szkolenie

- Poniższe wskazówki należy dokładnie przeczytać. Należy zapoznać się z elementami obsługowymi i poprawną eksploatacją urządzenia.
- Do obsługi kosiarki nie należy dopuszczać dzieci lub osób, które nie zapoznały się z instrukcją obsługi. Minimalny dopuszczalny wiek wymagany do pracy z urządzeniem mogą regulować lokalne przepisy.
- Nie należy kosić trawy, gdy w pobliżu znajdują się inne osoby, w szczególności dzieci, lub zwierzęta domowe.
- Należy pamiętać o tym, że osoba obsługująca lub użytkownik urządzenia odpowiada za wypadki lub ryzyka zagrażające innym osobom lub ich własności.

Przygotowanie

- W trakcie koszenia trawy należy zawsze nosić mocne obuwie i długie spodnie. Nie należy używać urządzenia boso lub w otwartych sandałach.
- Należy gruntownie skontrolować obszar, w którym będzie używane urządzenie, oraz usunąć wszystkie przedmioty, które mogą zostać odrzucone przez urządzenie.
- OSTRZEŻENIE:** Przed rozpoczęciem eksploatacji należy przeprowadzić kontrolę wizualną ostrzy, śrub mocujących i obudowy kosiarki pod kątem uszkodzeń lub nadmiernego zużycia. Zużyte lub uszkodzone ostrza i śruby każdorazowo należy wymieniać jednocześnie, aby zapewnić równomierne zużywanie się.



Obsługa

- Nie należy używać silnika w zamkniętych pomieszczeniach, w których może gromadzić się szkodliwy tlenek węgla.
- Koszenie należy wykonywać przy świetle dziennym lub dobrym oświetleniu sztucznym.
- Należy unikać koszenia na wilgotnej trawie.
- Na zboczach należy zwrócić uwagę na stabilną pozycję.
- Należy iść, nigdy nie biec.

- f) W przypadku pracy kosiarką kołową na zboczu należy kosić w pasach w kierunku horyzontalnym, nigdy nie kosić w kierunku do góry lub do dołu.
- g) Podczas zmiany kierunku na zboczu należy chodzić szczególnie ostrożnie.
- h) Nie należy kosić na zbyt stromych zboczach.
- i) Należy zachować szczególną ostrożność podczas poruszania kosiarki wstecz lub przyciągania jej do siebie.
- j) Kosiarkę należy wyłączyć, jeżeli podczas transportowania przez powierzchnie inne niż trawniki oraz podczas transportowania do i z miejsca koszenia musi być ona przechylona.
- k) Nie należy używać kosiarki z uszkodzonymi pokrywami lub nieprawidłowo zamocowanymi urządzeniami zabezpieczającymi jak pokrywa wyrzutni lub pojemnik na trawę.
- l) Silnik należy uruchamiać ostrożnie zgodnie z podanymi wskazówkami i stopy trzymać w bezpiecznej odległości od ostrza (-y).
- m) Podczas uruchamiania silnika kosiarkę pochylać wyłącznie, gdy to niezbędne. W takim przypadku kosiarkę należy pochylać tylko na tyle, ile to konieczne, w taki sposób, aby elementy najbardziej oddalone od operatora kosiarki były pochylone w dół.
- n) Nie należy kłaść rąk i stóp w pobliżu lub pod obracające się elementy. Zawsze należy pozostawać w bezpiecznej odległości od otworu wylotowego trawy.
- o) Kosiarki nie należy podnosić lub przenosić w inne miejsce podczas pracy silnika
- p) Przed rozpoczęciem usuwania zabrudzeń i blokujących przedmiotów zawsze należy wyłączyć silnik oraz:
 - przed rozpoczęciem przeglądu, czyszczenia lub wykonywania innych prac na urządzeniu,
 - po nastąpieniu na ciało obce. Przed ponownym uruchomieniem silnika należy upewnić się, że kosiarka nie jest uszkodzona, a w przeciwnym razie należy ją naprawić.
 - W przypadku nadmiernych drgań kosiarki (w tym wypadku należy natychmiast skontrolować kosiarkę).
- q) Silnik należy wyłączać
 - każdorazowo w przypadku pozostawiania urządzenia.

Konserwacja i przechowywanie

- a) Należy upewnić się, że wszystkie nakrętki, śruby i trzpienie są poprawnie dokręcone, aby zapewnić bezpieczny stan urządzenia.
- b) Należy regularnie kontrolować pojemnik na trawę pod kątem zużycia i uszkodzeń.
- c) Ze względów bezpieczeństwa zużyte lub uszkodzone elementy należy wymieniać na nowe.
- d) Przed rozpoczęciem przechowywania urządzenie należy dokładnie wyczyścić i usunąć trawę.

Ostrzeżenia dotyczące bezpieczeństwa związanego z kosiarką

- a) Nie należy używać urządzenia, gdy przewód jest uszkodzony lub zużyty.
- b) Nie należy podłączać uszkodzonego przewodu, może stykać się z innymi elementami i umieścić je pod napięciem.
- c) Należy używać przedłużacza przeznaczonego do zastosowań na zewnątrz (odpornego na wilgoć).
- d) Nie należy dotykać ostrzy dopóki urządzenie podłączone jest do zasilania i do całkowitego zatrzymania się.
- e) Przedłużacz należy utrzymywać w bezpiecznej odległości od ostrzy. Ostrza mogą uszkodzić przewody, tak że zetkną się one z innymi częściami i umieszczą je pod napięciem.
- f) Kosiarkę należy odłączyć od sieci elektrycznej (wyciągnąć wtyczkę przewodu zasilającego z gniazda wtykowego)
 - każdorazowo, gdy kosiarka jest pozostawiona bez nadzoru,
 - przed rozpoczęciem usuwania blokującego przedmiotu,
 - przeglądu, czyszczenia lub wykonywania innych prac na urządzeniu,
 - po nastąpieniu na ciało obce,
 - w przypadku nadmiernych drgań kosiarki.
- g) Należy uważnie przeczytać wszystkie wskazówki dotyczące bezpiecznej obsługi urządzenia.
- h) Zalecenie

Urządzenie należy podłączać wyłącznie do sieciowego obwodu elektrycznego zabezpieczonego wyłącznikiem ochronnym (RCD) o maksymalnym prądzie wyzwalającym 30 mA.

- i) W przypadku uszkodzenia przewodu sieciowego, należy wymienić go na specjalny przewód lub na przewód dostarczony przez producenta lub autoryzowany serwis obsługi klienta.
- j) Ten produkt nie jest przeznaczony do stosowania przez osoby (włącznie z dziećmi) o ograniczonych zdolnościach fizycznych, sensorycznych lub umysłowych lub z niedostatecznym doświadczeniem

i wiedzą, jeśli nie zapewniono tym osobom nadzoru lub gdy nie zostały poinformowane o zastosowaniu produktu przez osobę odpowiedzialną za ich bezpieczeństwo.

k) Należy nadzorować dzieci, aby upewnić się, że nie używają urządzenia do zabawy.

STOSOWANIE ZGODNE Z PRZEZNACZENIEM

KOSIARKA PRZEZNACZONA JEST DO ZASTOSOWANIA W PRYWATNYCH OGRODACH.

Kosiarki do zastosowań w prywatnych ogrodach to urządzenia, których roczny czas użytkowania w normalnych przypadkach wynosi nie więcej niż 50 godzin roboczych i służą przede wszystkim do pielęgnacji MURAW I TRAWNIKÓW, które nie znajdują się w publicznych parkach lub obiektach sportowych. Ponadto kosiarki te nie są przeznaczone do zastosowań w rolnictwie i leśnictwie.

Warunkiem prawidłowego zastosowania kosiarki jest przestrzeganie wskazówek umieszczonych w instrukcji obsługi dostarczonej przez producenta. Instrukcja obsługi zawiera zarówno wskazówki dotyczące serwisowania i konserwacji, jak i obsługi.

Ważne

Kosiarki nie należy wykorzystywać do cięcia krzewów, żywopłotów lub krzaków, do obcinania lub skracania roślin pnących, trawników na dachach lub balkonach, do oczyszczania ścieżek lub jako piły do przycinania drzew i krzewów.

Ponadto kosiarki nie należy używać jako motyka spalinowa lub jako narzędzie do wyrównywania nierównej powierzchni ogrodu oraz do wygładzania kopców kreta.

SYMBOLE



Przed rozpoczęciem eksploatacji urządzenia należy przeczytać instrukcję obsługi.



Należy uniemożliwić dostęp osobom postronnym.



Należy uważać na ostre ostrza. Ostrza obracają się jeszcze przez chwilę po wyłączeniu silnika. Przed rozpoczęciem prac konserwacyjnych lub w przypadku uszkodzenia przewodu należy wyciągnąć wtyczkę przewodu zasilającego z gniazda.



Przewód zasilający należy utrzymywać w bezpiecznej odległości od ostrzy.



Ostrze obraca się jeszcze przez chwilę po wyłączeniu silnika. Przed rozpoczęciem prac na podzespołach urządzenia należy poczekać do czasu całkowitego zatrzymania się wszystkich poruszających się elementów.



Nie należy wykonywać koszenia podczas opadów deszczu i pozostawiać kosiarki w deszczu.



1 Dźwignia uruchamiająca

3 Hak do przewodu

5 Dolna część uchwytu

7 Górna część uchwytu

9 Uchwyt przewodu

11 Koło

13 Dźwignia do ustawiania wysokości koszenia

2 Przycisk zabezpieczający

4 Nakrętka szybkoocująca

6 Pokrywa wyrzutni

8 Pojemnik na trawę

10 Pokrywa silnika

12 Obudowa kosiarki

Montaż

Ta instrukcja zawiera informacje dotyczące poprawnego montażu i bezpiecznej obsługi urządzenia. Uważne przeczytanie tych wskazówek jest ważne. Po całkowitym montażu urządzenia jego ciężar wynosi około 10 kg. Podczas wyjmowania urządzenia z opakowania w razie potrzeby należy skorzystać z pomocy drugiej osoby. Podczas przenoszenia kosiarki do miejsca pracy należy zachować ostrożność, ponieważ ostrza są ostre.

Zawartość dostawy

Urządzenie należy ostrożnie wyjąć z opakowania i sprawdzić, czy zostały dostarczone wszystkie artykuły:

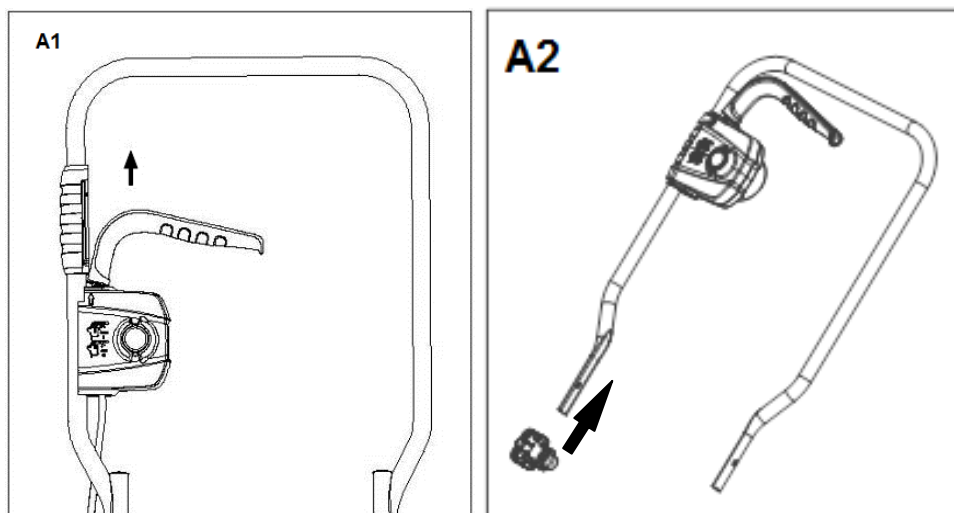
Kosiarka z modulem uchwyty

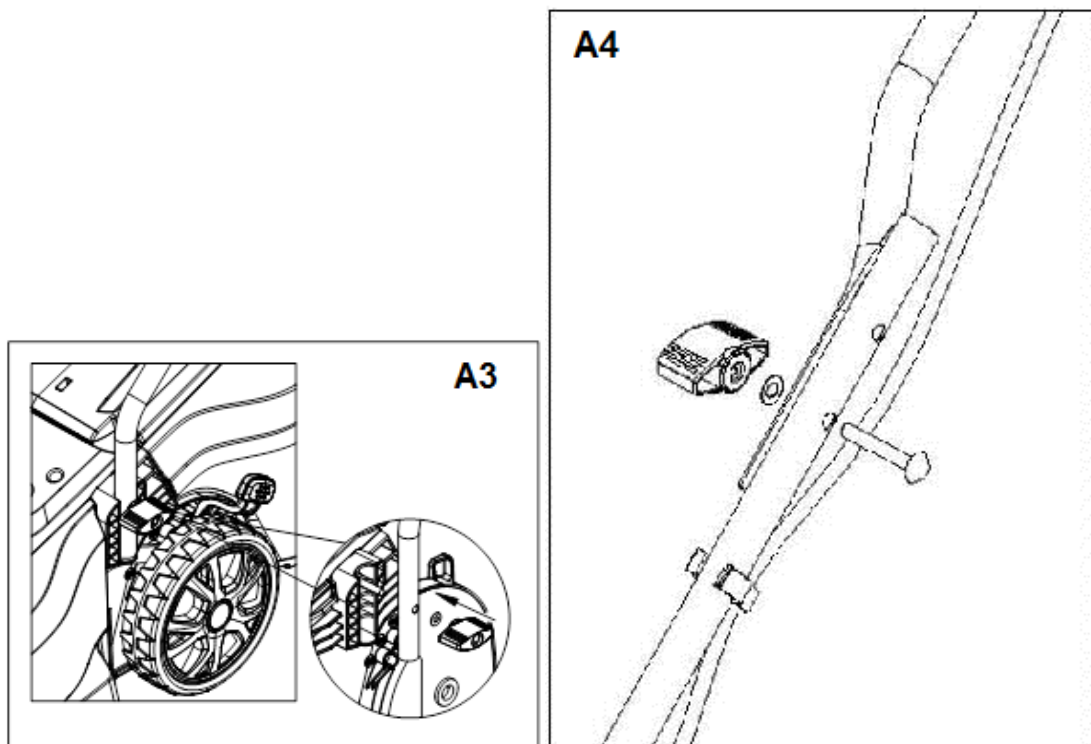
- * 2 dolne części uchwyty
- * 2 górne części uchwyty
- * materiał montażowy
- * 1 uchwyty zbiornika na trawę
- * 1 lewy element zbiornika na trawę
- * 1 prawy element zbiornika na trawę
- * 1 pokrywa zbiornika na trawę
- * 1 przegroda
- * 2 uchwyty przewodu
- * 1 hak do przewodu

W przypadku uszkodzenia lub braku części należy bezzwłocznie zwrócić się do sprzedawcy, u którego kupione zostało urządzenie.

Montaż uchwyty

Ważne! Przed rozpoczęciem montażu urządzenia należy upewnić się, że dostarczone akcesoria są kompletne i nie są uszkodzone.





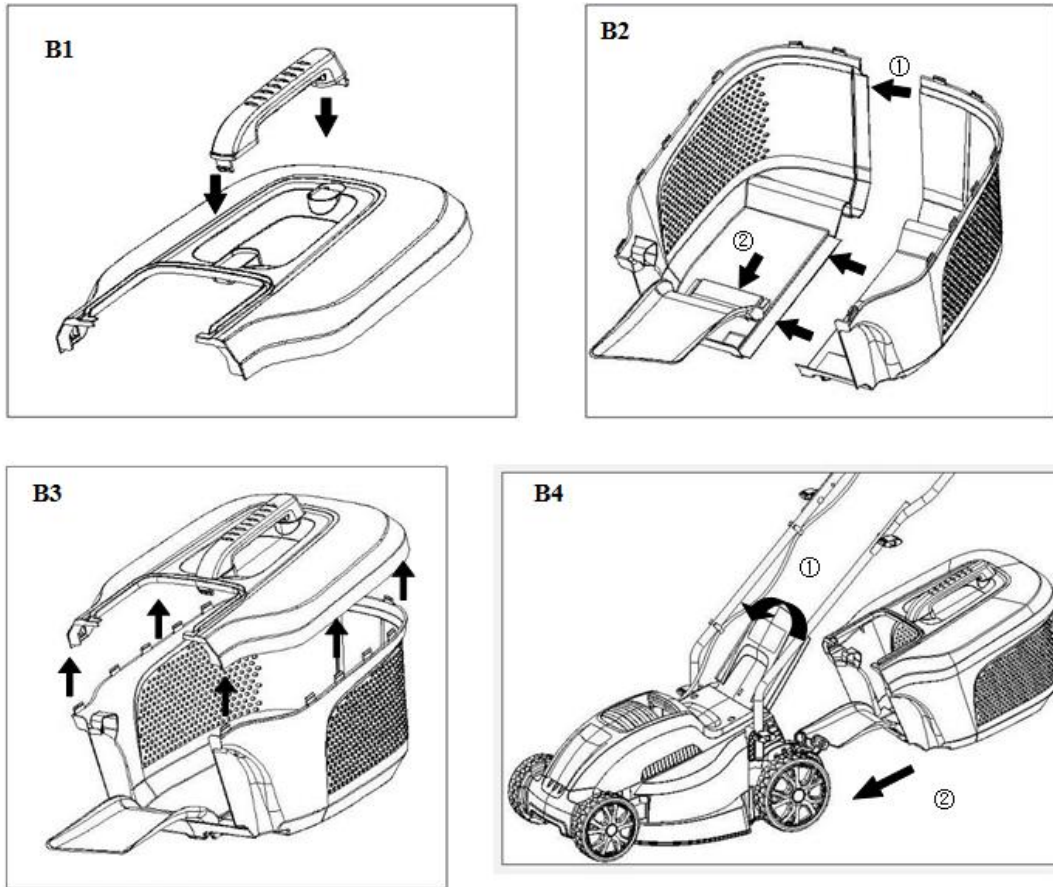
- 1) Moduł włącznika zamocować do górnej części uchwyty (**A1**)
- 2) Uchwyt przewodu zamocować do górnej części uchwyty (**A2**).
- 3) Dolne części uchwyty należy wcisnąć w wyżłobienia w obudowie kosiarki i zabezpieczyć śrubą mocującą (**A1**).
- 4) Górną część uchwyty należy zamocować śrubami i śrubą mocującą do dolnej części uchwyty (**A4**).
- 5) Wysokość górnej części uchwyty jest ustawna. Uchwyty można zamocować w żądanej pozycji **I** lub **II** (**A4**).

Wskazówka: Należy upewnić się, że zastosowane zostały uchwyty przewodu do mocowania przewodu na rękojeści.

Przewód należy zamocować na uchwycie do przewodu i upewnić się, że przewód jest wystarczająco długi, tak że może zwisać (nie dotyczy modeli przeznaczonych dla Wielkiej Brytanii).

Należy upewnić się, że podczas składania i rozkładania górnych części uchwyty przewód nie został zakleszczony. **Nie należy zwalniać rękojeści.**

A) Montaż zbiornika na trawę

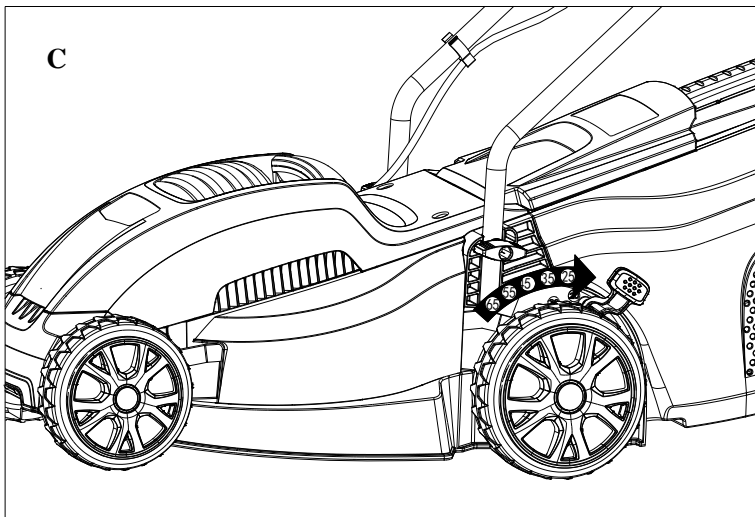


- 1) Uchwyt pojemnika na trawę należy wcisnąć w wyżłobienia znajdujące się w górnej części pojemnika, aż do zatrzaśnięcia (**B1**).
- 2) Prawą i lewą część pojemnika należy połączyć, a następnie zamocować przegrodę (**B2**).
- 3) Nakładanie górnej pokrywy pojemnika na trawę należy rozpocząć w jego tylnej części i wsunąć klipsy jeden w drugi. Należy upewnić się, że wszystkie klipsy zatrzasnęły się poprawnie (**B3**).
- 4) Całkowicie zmontowany pojemnik na trawę należy zamocować w kosiarce (B4).
 - a) Unieść **pokrywę ochronną**.
 - b) Upewnić się, że miejsce odprowadzania koszonej trawy jest czyste.
 - c) Kompletnie złożony pojemnik na trawę umieścić w punktach pozycjonowania w tylnej części obudowy kosiarki, jak przedstawiono na rysunku.
 - d) Klips zabezpieczający zamocować na górnej części pojemnika na trawę. Należy sprawdzić, czy pojemnik na trawę można łatwo umieścić.

Wskazówka: Kosiarki można używać również bez pojemnika na trawę, jeżeli pokrywa ochronna ustawiona jest w dolnej pozycji.

B) Ustawianie wysokości koszenia

Ostrzeżenie: Przed rozpoczęciem ustawiania wysokości cięcia należy zatrzymać urządzenie, zwolnić dźwignię uruchamiającą i poczekać do zatrzymania się silnika. Ostrza obracają się jeszcze przez kilka sekund po wyłączeniu silnika. Obracające się ostrze może spowodować obrażenia.



Ustawienie wysokości cięcia odbywa się przy pomocy dźwigni nastawnej. W tej kosiarce można ustawić pięć wysokości cięcia.

WSKAZÓWKA

Dla większości gatunków trawników zalecana jest średnia wysokość koszenia. W przypadku zbyt małej wysokości koszenia trawnik zostanie uszkodzony a ścinki nie będą wystarczająco zbierane.



C) Uruchamianie i zatrzymywanie

Przed ponownym uruchomieniem kosiarki

należy upewnić się, że ostrze już się nie obraca.

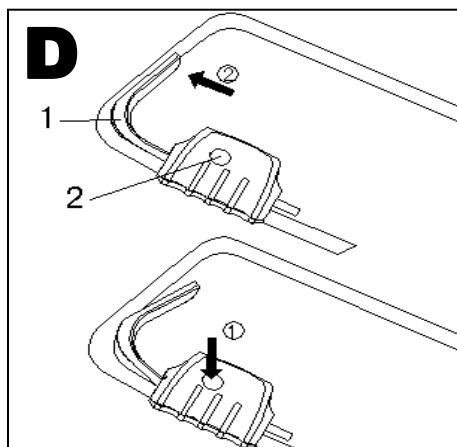
Nie należy włączać i wyłączać urządzenia w szybszej kolejności.

Uruchamianie:

- 1) Wcisnąć i przytrzymać przycisk zabezpieczający 2. Wcisnąć dźwignię uruchamiającą 1 w kierunku rękojeści (D).
- 2) Zwolnić ponownie przycisk zabezpieczający 2.

Zatrzymywanie:

Zwolnić dźwignię uruchamiającą 1.



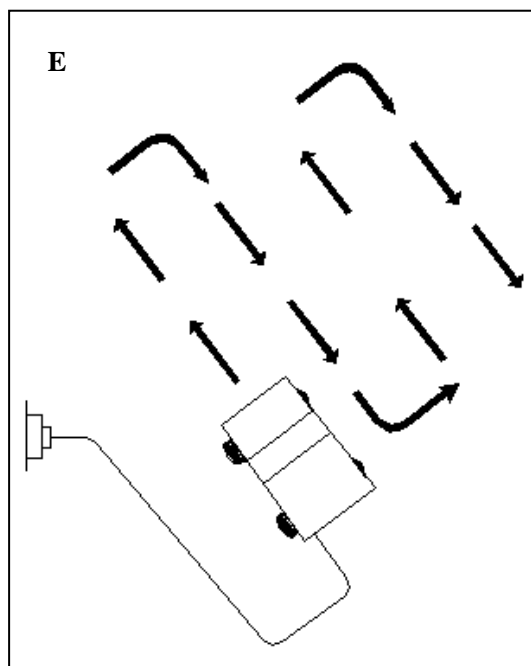
D) Koszenie

W celu ułatwienia koszenia pracę należy w miarę możliwości rozpoczynać w pobliżu miejsca podłączenia do zasilania, od którego należy oddalać się w trakcie pracy. Trawniki należy kosić prostopadłe względem miejsca podłączenia do zasilania i kłaść przewód zasilający na już skoszonej powierzchni (E).



Ostrzeżenie: Podczas koszenia trawy należy zwracać uwagę, aby silnik nie był zbyt mocno eksploatowany. W przypadku mocnej eksploatacji silnika wzrasta jego prędkość obrotowa, co powoduje zmianę brzmienia pracy silnika. W przypadku wystąpienia tej sytuacji należy zakończyć koszenie, zwolnić dźwignię uruchamiającą i ustawić większą wysokość koszenia. W przypadku nieprzestrzegania tej wskazówki może dojść do uszkodzenia kosiarki.

WSKAZÓWKA: W przypadku zablokowania ostrza lub przeciążenia silnika należy zatrzymać urządzenie i wyciągnąć wtyczkę. Usunąć wszystkie przeszkody. Jeżeli konieczne będzie ponowne uruchomienie kosiarki, należy zwiększyć wysokość koszenia, aby zmniejszyć obciążenie silnika.



E) Konserwacja



Ostrzeżenie: Przed wyjęciem pojemnika na trawę należy wyłączyć kosiarkę i wyciągnąć wtyczkę przewodu zasilającego z gniazda.

Wskazówka: W celu zapewnienia długotrwałej i niezawodnej pracy urządzenia, należy regularnie przeprowadzać następujące prace konserwacyjne:

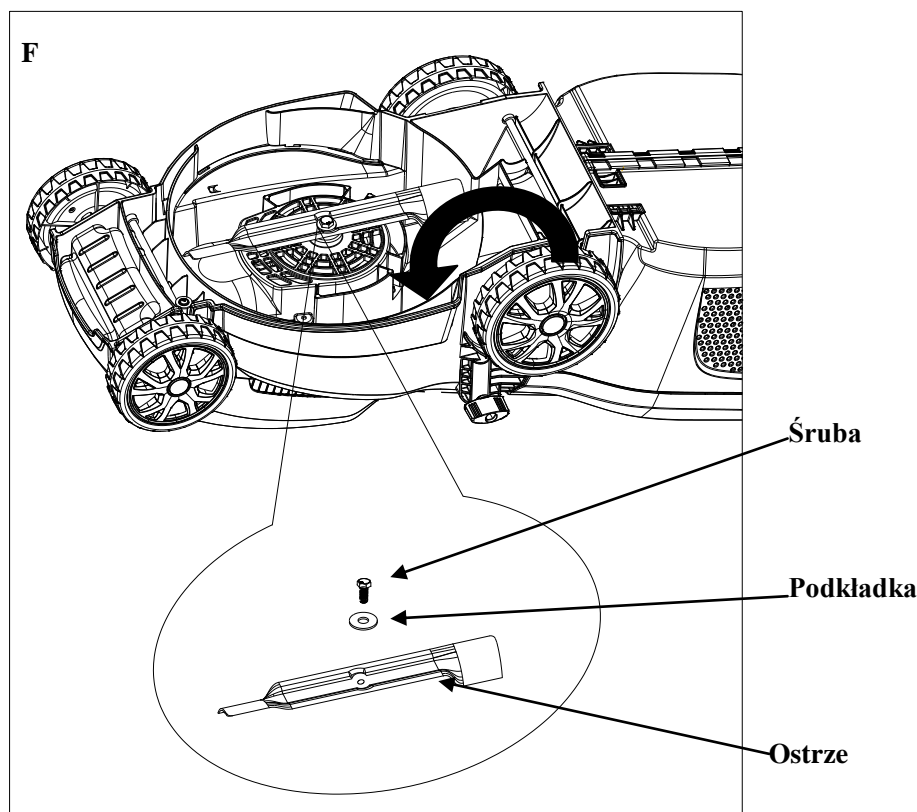
Należy skontrolować kosiarkę pod kątem zwykłych uszkodzeń, jak poluzowane lub uszkodzone ostrze, poluzowane połączenia i zużyte lub uszkodzone podzespoły.

Należy upewnić się, że pokrywa i elementy ochronne nie są uszkodzone i zostały poprawnie zamocowane na kosiarce.

Przed rozpoczęciem eksploatacji kosiarki należy przeprowadzić wymagane prace konserwacyjne i naprawy.

Jeżeli mimo regularnej konserwacji doszło do usterki kosiarki, należy skontaktować się serwisem obsługi klienta. Naprawy powinny odbywać się w autoryzowanych serwisach obsługi klienta Atco-Qualcast.

Konserwacja ostrza





Ostrzeżenie: Nie należy przeprowadzać montażu lub ustawień, gdy kosiarka podłączona jest do sieci elektrycznej. Należy upewnić się, że przycisk uruchamiający jest w pozycji wyłączonej i wtyczka przewodu zasilającego została wyciągnięta z gniazda. Z ostrzem należy obchodzić się ostrożnie - ostre krawędzie mogą spowodować obrażenia. Należy stosować rękawice ochronne.

Urządzenie należy przechylić na prawą stronę i sprawdzić ostrze i wentylator. Ostrze należy wymienić na nowe, jeżeli jest tępe lub uszkodzone.

W celu demontażu i wymiany ostrza należy postępować następująco: Ostrze należy trzymać w rękawicach ogrodowych (nie zawarte w dostawie) i zdemontować śrubę, podwozie i ostrze przy pomocy klucza (w dostawie). Nowe ostrze należy zamocować przy pomocy śruby ostrza. Należy zwrócić uwagę na prawidłowe umiejscowienie ostrza, jak pokazano na **Rys. F** i dobrze dokręcić śrubę.

UWAGA: Po poprawnym ułożeniu ostrza należy upewnić się, że strona oznaczona literą skierowana jest do osoby obsługującej urządzenie.

Przechowywanie

Całą powierzchnię kosiarki należy wyczyścić miękką szczotką lub szmatką. Nie należy do tego stosować wody, rozpuszczalników i środków polerujących. Należy usunąć wszystkie resztki trawy i zabrudzenia, szczególnie ze szczelin wentylacyjnych.

Kosiarkę należy przechylić na stronę i wyczyścić obszar roboczy ostrza. Jeżeli w obszarze roboczym ostrza zebrały się resztki trawy, należy usunąć je przy pomocy narzędzia wykonanego z drewna lub tworzywa sztucznego.

Kosiarkę należy przechowywać w suchym miejscu. Na powierzchni urządzenia nie należy układać żadnych przedmiotów.

Należy poluzować **śrubę mocującą** i złożyć **górną część uchwytu**.

Należy zwrócić uwagę, aby podczas składania górnej części uchwytu przewód nie został zakleszczony. Nie należy upuścić rękojeści.

Usuwanie usterek

Poniższa tabela zawiera informacje i wskazówki, na podstawie których można usunąć ewentualne usterki w funkcjonowaniu urządzenia. Jeżeli usterki nie można usunąć na podstawie informacji zawartych w tej tabeli, należy skontaktować się z autoryzowanym serwisem obsługi klienta.

Ostrzeżenie: Przed rozpoczęciem usuwania usterek należy wyłączyć kosiarkę i wyciągnąć wtyczkę przewodu zasilającego z gniazda.

Usterka	Możliwy powód	Usunięcie usterki
Nie można uruchomić silnika	<p>Zasilanie jest wyłączone.</p> <p>Gniazdo wtykowe jest uszkodzone.</p> <p>Przedłużacz jest uszkodzony.</p> <p>Bezpiecznik jest uszkodzony/przepalony.</p> <p>Kosiarka rusza się w wysokiej trawie.</p> <p>Ochrona silnika została aktywowana.</p> <p>Aktywacja wyłącznika bezpieczeństwa</p>	<p>Wyłączyć kosiarkę</p> <p>Należy użyć innego gniazda wtykowego.</p> <p>Przewód należy skontrolować lub wymienić.</p> <p>Wymienić bezpiecznik.</p> <p>Należy ustawić większą wysokość koszenia lub nachylić kosiarkę.</p> <p>Kosiarkę należy pozostawić na kilka minut do wystudzenia i ustawić większą wysokość cięcia.</p> <p>W tej sytuacji nie należy stosować dźwigni startującej 1, ponieważ powoduje to wydłużenie czasu niezbędnego do przywrócenia funkcji awaryjnego wyłączania.</p>
Urządzenie pracuje z przerwami.	<p>Przedłużacz jest uszkodzony.</p> <p>Wewnętrzna instalacja elektryczna jest uszkodzona.</p> <p>Ochrona silnika została aktywowana.</p> <p>Aktywacja wyłącznika bezpieczeństwa</p>	<p>Przewód należy skontrolować lub wymienić.</p> <p>Należy skontaktować się z autoryzowanym serwisem.</p> <p>Kosiarkę należy pozostawić na kilka minut do wystudzenia i ustawić większą wysokość cięcia.</p> <p>W tej sytuacji nie należy stosować dźwigni startującej 1, ponieważ powoduje to wydłużenie czasu niezbędnego do przywrócenia funkcji awaryjnego wyłączania.</p>
Wydajność urządzenia zmniejsza się i dochodzi do przeciążenia	<p>Zbyt mała wysokość koszenia</p> <p>Ostrze jest tępe</p> <p>Dolna część urządzenia jest silnie zabrudzona</p> <p>Ostrze jest nieprawidłowo zamontowane</p>	<p>Ustawianie większej wysokości cięcia (patrz rozdział „Ustawianie wysokości cięcia”)</p> <p>Wymienić ostrze (patrz rozdział „Konserwacja ostrza”)</p> <p>Wyczyścić urządzenia (patrz rozdział „Przechowywanie”)</p> <p>Poprawnie zamontować ostrze (patrz rozdział „Konserwacja ostrza”)</p>
Ostrze nie obraca się	<p>Zablokowane ostrze</p> <p>Luźna nakrętka/śrub ostrza</p>	<p>Usunąć materiał blokujący</p> <p>Dokręcić nakrętke/śrubę ostrza</p>
Nadmierne drgania/wytwarzanie hałasu	<p>Luźna nakrętka/śruba ostrza</p> <p>Uszkodzone ostrze</p>	<p>Dokręcić nakrętke/śrubę</p> <p>Wymienić ostrze</p>

Prawidłowa utylizacja produktu



To oznaczenie oznacza, że na terenie Unii Europejskiej produkt nie może być wyrzucony ze śmieciami komunalnymi. Aby uniknąć szkód dla środowiska lub zagrożeń dla zdrowia wskutek niekontrolowanej utylizacji odpadów, należy prowadzić odpowiedzialny recykling, aby wspierać przetwórstwo wtórne cennych zasobów. W przypadku chęci zutylizowania niepotrzebnego urządzenia, należy oddać go punktu zbiórki selektywnej odpadów lub zwrócić się do sprzedawcy, od którego zakupiono produkt. Placówki te zajmują się utylizacją bezpieczną dla środowiska.

Az eredeti használati útmutató fordítása

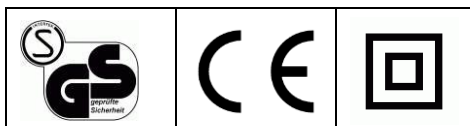
Elektromos fűnyíró

Modell: REM 3615



Gyártó:

GARLAND distributor, s.r.o., Hradecká 1136, 50601 Jičín, Cseh Köztársaság



Termékspecifikáció

Elektromos fűnyíró	REM 3615
Névleges teljesítmény	1500 W
A vágás szélessége	36 cm
A vágás magassága	25/35/45/55/65 mm
A fűgyűjtő űrtartalma	40 l
Készülékház	Polipropilén
A kerekek átmérője	140/180 mm
Tömeg	Nettó 11,5 kg
Védelmi osztály	IPX4
Hangnyomásszint LpA	87 dB (A)
Hangteljesítményszint LwA	96 dB (A)
Rezgéskibocsátási érték	2,2 m/s ² , K=1,5 ms ²

FIGYELEM!

A fűnyíró használata előtt figyelmesen olvassa el ezt az útmutatót. Ne felejtse el, hogy behatóan ismerje meg a gép használatát, és szabályosan kezelje. Ezen utasítások betartása csökkentheti tűz, áramütés vagy baleset kialakulásának veszélyét.

Az utasításokat őrizze meg későbbi szükség esetére.

Nem megfelelő használat esetén ez a fűnyíró veszélyes! A fűnyíró a kezelőjének, vagy más személynek súlyos sérüléseket okozhat. Ezért ügyelni kell a felsorolt figyelmeztetésekre, és be kell tartani a biztonsági utasításokat, így elérhető a megfelelően biztonságos és hatékony munka ezzel a fűnyíróval. A fűnyíró kezelője felelős az ezen használati útmutatóban feltüntetett, és a fűnyírón elhelyezett figyelmeztetések és biztonsági utasítások betartásáért. Soha ne használja ezt a fűnyírót, ha a védőburkolatok vagy a fűgyűjtő kosár nincs megfelelően felhelyezve.

Oktatás

- Figyelmesen olvassa el ezeket az utasításokat. Ismerkedjen meg a gép kezelőelemeivel és rendeltetésszerű használatával.
- Soha ne hagyja, hogy a fűnyírót gyermek, vagy olyan személy használja, aki nem ismeri ezeket az utasításokat. A fűnyíró használatára vonatkozó minimális korhatárt helyi előírások szabályozhatják.
- Soha ne nyírjon fűvet, ha a közelben más személyek, különösen gyermekek vagy háziállatok tartózkodnak.
- Ne feledje, hogy a gép kezelője vagy használója viseli a felelősséget a személyi sérülésekért és anyagi károkért, vagy azok kockázatáért.

Előkészítés

- Fűnyíráskor mindig stabil cipőt és hosszúnadrágot viseljen. Soha ne használja a gépet mezítláb vagy nyitott szandálban.
- Alaposan ellenőrizze a területet, ahol a gépet használni fogja, és távolítsa el minden olyan tárgyat, ami a géptől kivágódhat.
- FIGYELEM:** Használat előtt mindig nézze át, hogy a kések, a rögzítőcsavarok vagy a fűnyíró háza nem sérült vagy túlságosan elhasználódott-e. A kopás vagy sérülés esetén a késeket és csavarokat mindig garnitúránként cserélje, hogy az elhasználódás egyenletes legyen.



Használat

- Ne működtesse a motort zárt térben, ahol felgyűlhet a veszélyes szén-monoxid.
- Csak nappali fénynél, vagy jó mesterséges megvilágítás mellett nyírjon fűvet.
- Kerülje nedves fű nyírását.
- Lejtőn mindig ügyeljen a stabil tartásra.
- Mindig csak menjen, soha ne rohanjon.
- Kerekes fűnyíróval mindig csak vízszintes irányban haladjon, soha ne felfelé vagy lefelé.
- Lejtőn való irányváltáskor óvatosan járjon el.
- Ne nyírjon fűvet túl meredek lejtőn.
- Legyen különösen óvatos, ha a fűnyíróval hátrafelé mozog, vagy maga felé húzza.
- Állítsa le a fűnyírót, ha más, nem füves területen kell átbillenteni, illetve a fűnyírás helyére vagy helyéről történő szállítás közben.

- k) Soha ne használja a fűnyírót sérült burkolattal, vagy megfelelően felhelyezett védőelemek, kidobó csapóajtó vagy fűgyűjtő nélkül.
- l) Óvatosan, a megadott utasítások szerint indítsa be a motort, és a lábát tartsa biztonságos távolságban a kés(ek)től.
- m) A motor indítása közben csak akkor döntse meg a fűnyírót, ha feltétlenül szükséges. Ilyen esetben csak annyira döntse meg a fűnyírót, amennyire feltétlenül szükséges, mégpedig úgy, hogy a kezelőtől távolabb eső rész kerüljön alulra.
- n) A kezével és a lábával ne közelítsen a forgó alkatrészek közelébe vagy alá. Maradjon mindig biztonságos távolságban a fűkidobó nyílástól.
- o) A fűnyírót soha ne emelje fel, vagy vigye másik helyre, ha a motor jár.
- p) Mindig állítsa le a motort szennyeződés vagy a további vágást akadályozó levágott fű eltávolítása előtt, továbbá:
 - a fűnyíró ellenőrzése, tisztítása vagy más, a gépen végzendő munkák előtt,
 - ha a fűnyíró idegen testtel találkozik. Mielőtt újra beindítja a motort, győződjön meg róla, hogy a fűnyíró nem sérült meg, ilyen esetben javítsa meg.
 - ha a fűnyírón túl erős rezgést érzékel (ilyen esetben azonnal vizsgálja meg a gépet).
- q) Állítsa le a motort
 - mindig, mielőtt a gépet elhagyja.

Karbantartás és tárolás

- a) Ügyeljen rá, hogy minden anya, csavar és csapszeg megfelelően meg van húzva, hogy a gép biztonságosan működjön.
- b) Rendszeresen ellenőrizze, nem kopott vagy sérült-e a fűgyűjtő kosár.
- c) A kopott vagy sérült alkatrészeket biztonsági okokból cserélje újra.
- d) Tárolás előtt a laposan tisztítsa meg a gépet, és távolítsa el az összes fűvet.

A fűnyíróra vonatkozó biztonsági figyelmeztetések:

- a) Ne használja a gépet, ha sérült, vagy a hálózati kábel elhasználódott.
- b) Ne csatlakoztasson sérült kábelt, mert hozzáérhet más alkatrészekhez és feszültség alá helyezheti őket.
- c) Csak kültéri használatra alkalmas (nedvességálló) hosszabbító kábelt használjon.
- d) Ne érjen a késekhez, amíg a gép még csatlakoztatva van a hálózathoz, és amíg nem állt meg teljesen.
- e) A hosszabbító kábelt tartsa biztonságos távolságban a késektől. A kések megsérthetik a kábeleket, így azok hozzáérhetnek más alkatrészekhez és feszültség alá helyezhetik őket.
- f) Válassza le a fűnyírót az elektromos hálózatról (húzza ki a tápkábel csatlakozóját az aljzatból)
 - mindig, ha a fűnyírót felügyelet nélkül hagyja,
 - a vágást akadályozó levágott fű eltávolítása előtt,
 - a gép ellenőrzése, tisztítása vagy más, a gépen végzendő munkák előtt,
 - ha a fűnyíró idegen testtel találkozik,
 - ha a fűnyírón túl erős rezgést érzékel.
- g) A gép biztonságos használatához figyelmesen olvassa el az összes utasítást.
- h) Javaslat

A gépet csak olyan hálózati áramkörhöz csatlakoztassa, amely max. 30 mA kioldási áramerősségű hibaáramvédő kapcsolóval (RCD) van biztosítva.

- i) Ha a tápkábel megsérült, speciális kábellel, vagy a gyártó vagy hivatalos ügyfélszolgálat által biztosított kábellel kell pótolni.
- j) Ezt a terméket nem használhatják csökkent fizikai, szellemi vagy mentális képességű személyek (beleértve a gyerekeket is), korlátozott tapasztalatú és tudású személyek, ha nincsenek felügyelet alatt vagy nem kaptak tájékoztatást a készülék használatára vonatkozóan a biztonságukért felelős személytől.
- k) A gyermekeket felügyelet alatt kell tartani, hogy biztosítsa, nem fognak a géppel játszani.

RENDELTESSZERŰ HASZNÁLAT

A FŰNYÍRÓ CSAK MAGÁNKERTEKBE VALÓ HASZNÁLATRA SZOLGÁL.

A magánkertekben használható fűnyírók olyan gépek, amelyeknek a használata normál esetben nem haladja meg az évenkénti 50 üzemórát, és amelyek különösen gyep és füves felületek, de nem nyilvános parkok és sportlétesítmények fűvének ápolására szolgálnak. Ezenkívül ezek a fűnyírók nem mező- és erdőgazdasági használatra valók.

A gyártótól származó használati útmutatóban szereplő utasítások betartása alapvető feltétele a fűnyíró szabályszerű használatának. A használati útmutató tartalmazza a szervizre és a karbantartásra, valamint a kezelésre vonatkozó utasításokat is.

Fontos

A fűnyíró nem használható bozót, sövény vagy bokrok vágására, kúszónövények, tetőkertek vagy erkélyek füves felületeinek vágására, járdák tisztítására, vagy fűrészként fák vagy sövények metszésére. Ezenkívül a fűnyíró nem használható motoros kapaként, vagy egyenetlen kerti felületek, pl. vakondtúrások egyengetésére.

JELZÉSEK



A gép használata előtt olvassa el a felhasználói kézikönyvet.



Akadályozza meg a környezetében tartózkodó személyek belépését a munkaterületre.



Vigyázzon az éles késekkel. A kések a motor kikapcsolása után egy ideig még forognak. Karbantartási munkálatok előtt, vagy a kábel sérülése esetén húzza ki a tápkábel csatlakozóját az aljzatból.



A tápkábelt tartsa biztonságos távolságban a késektől.



A kés a motor kikapcsolása után egy ideig még forog. A gép alkatrészein végzett munka előtt várja meg, amíg minden mozgó alkatrész teljesen leáll.



Ne nyírjon fűvet esőben, és ne hagyja a fűnyírót esőben állni.



- | | |
|------------------------------------|---------------------|
| 1 Indítókar | 2 Biztonsági gomb |
| 3 Kábeltartó | 4 Gyorsrögzítő anya |
| 5 A fogantyú alsó része | 6 Terelőlap |
| 7 A fogantyú felső része | 8 Fűgyűjtő kosár |
| 9 Kábeltartó | 10 A motor fedele |
| 11 Kerék | 12 A fűnyíró háza |
| 13 A vágási magasság beállítókarja | |

Összeszerelés

Ez az útmutató tartalmazza a gép helyes összeszereléséhez és biztonságos kezeléséhez szükséges információkat. Fontos, hogy figyelmesen olvassa el ezeket az utasításokat. A gép súlya a teljes összeszerelés után kb. 10 kg. Szükség esetén kérjen meg valakit, hogy segítsen kivenni a gépet a csomagolásból. Legyen óvatos, mikor a fűnyírót a fűves területre szállítja, mert a vágókések élesek.

A csomag tartalma

Óvatosan vegye ki a gépet a csomagolásból, és ellenőrizze, megkapott-e mindent az alábbiak közül:

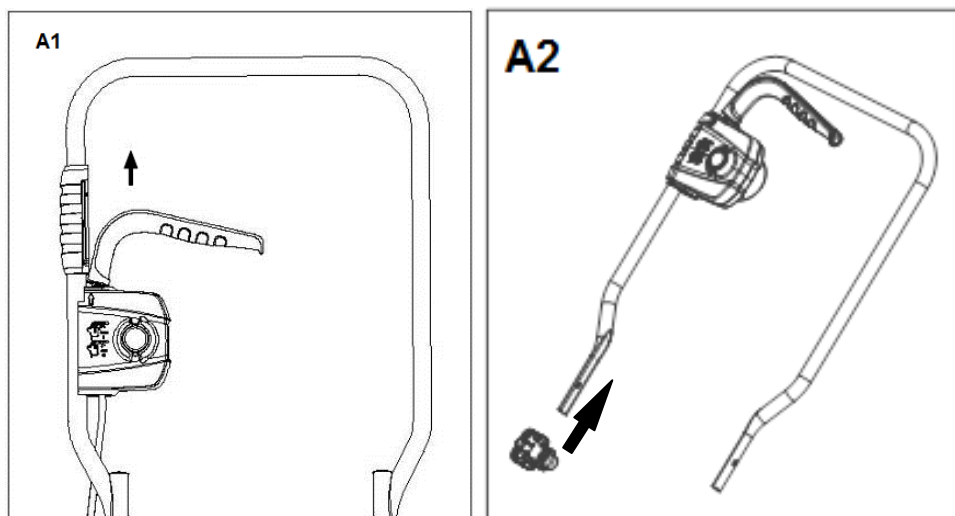
Fűnyíró fogantyú-részegységgel

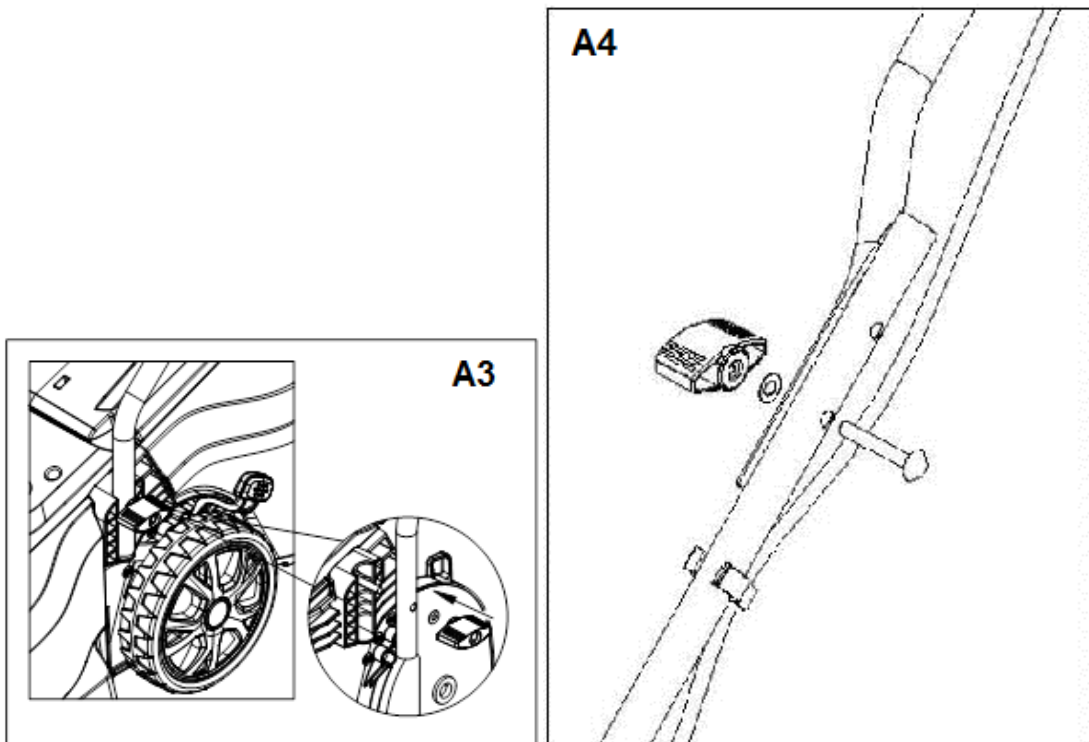
- * 2 fogantyú-alsó rész
- * 2 fogantyú-felső rész
- * szerelési anyagok
- * 1 a fűgyűjtő kosár fogantyúja
- * 1 a fűgyűjtő baloldali része
- * 1 a fűgyűjtő jobboldali része
- * 1 a fűgyűjtő kosár fedele
- * 1 nyelv
- * 2 kábeltartó
- * 1 kábeltartó akasztó

Ha valamelyik alkatrész hiányzik vagy sérült, forduljon a kereskedőhöz, akitől a gépet vásárolta.

A fogantyú összeszerelése

Fontos! A gép összeszerelésének megkezdése előtt győződjön meg róla, hogy minden tartozék teljes és sértetlen.





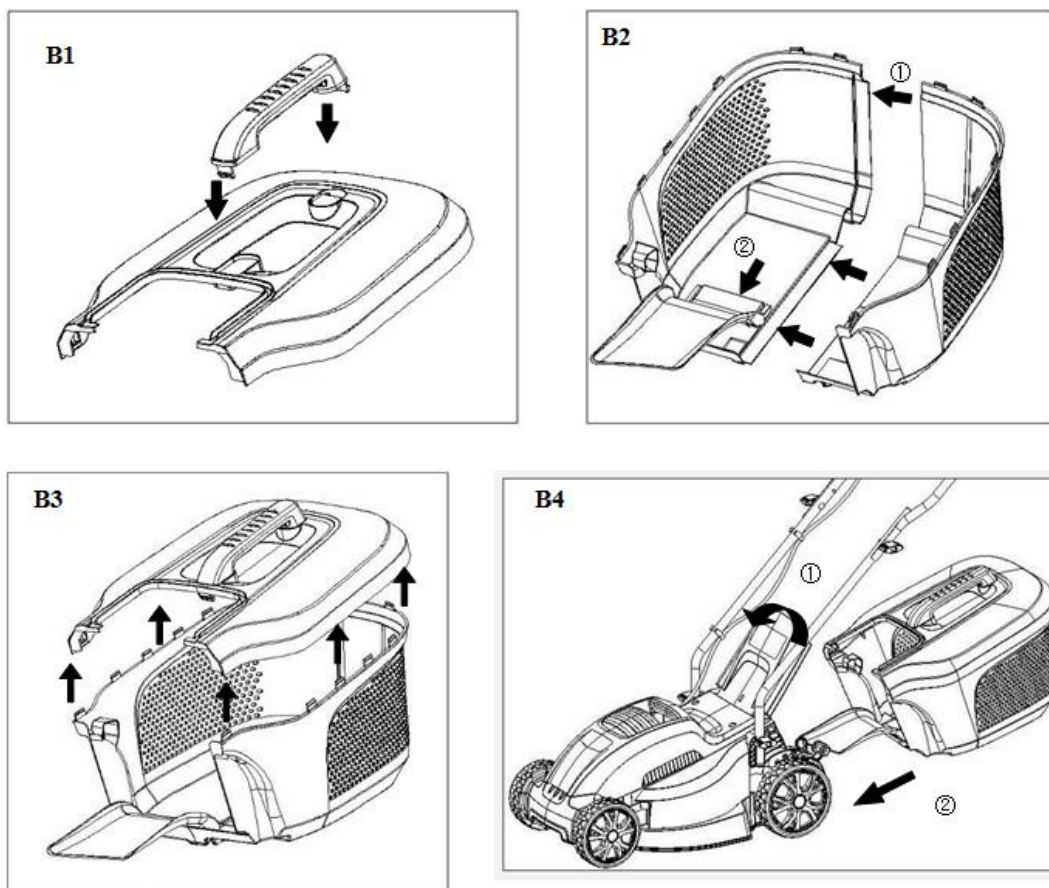
- 1) Rögzítse a kapcsoló modult a fogantyú felső részére **(A1)**
- 2) Rögzítse a kábeltartót a fogantyú felső részére **(A2)**.
- 3) Dugja be a fogantyú alsó részeit a fűnyíró házán levő nyílásokba, és rögzítse a szorítócsavarral **(A1)**.
- 4) Rögzítse a fogantyú felső részét a csavarokkal és a szorítócsavarral a fogantyú alsó részére **(A4)**.
- 5) A fogantyú felső része állítható magasságú. A fogantyúkat a kívánt **I** vagy **II (A4)** helyzetben lehet rögzíteni.

Figyelem: Ügyeljen rá, hogy a kábel rögzítéséhez használja a kábeltartókat a fogantyún.

Erősítse a kábelt a kábeltartóra, és győződjön meg róla, hogy a kábel elég hosszú, hogy még lelógjon (nem érvényes a Nagy-Britannia számára készült modellek esetében).

Ellenőrizze a fogantyú felső részeinek be- és kihajtásával, hogy a kábel nem csípődik-e be. **Ne engedje el a fogantyút.**

A) A fűgyűjtő felszerelése

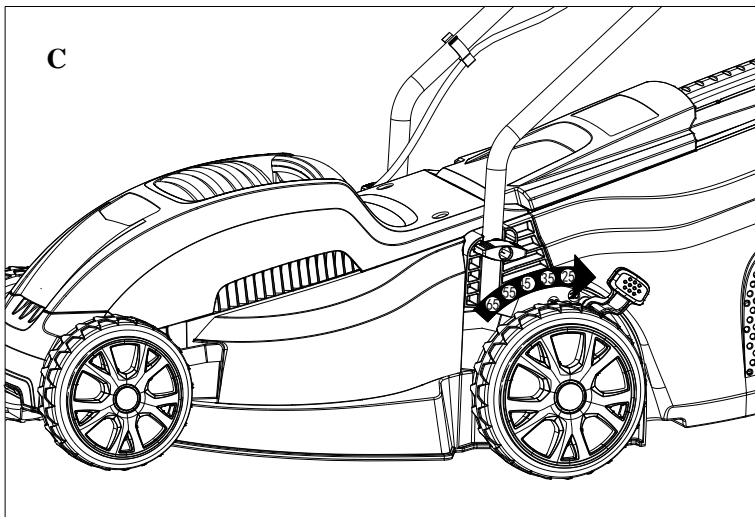


- 1) Dugja be a fűgyűjtő fogantyúját a fűgyűjtő felső részén levő nyílásokba, hogy bekattanjon a helyére. **(B1)**.
- 2) Nyomja össze a fűgyűjtő kosár bal- és jobboldalát, majd rögzítse a nyelvet **(B2)**.
- 3) A fűgyűjtő fedelének felhelyezését kezdje a hátsó részénél, és kapcsolja össze a kapcsokat. Győződjön meg róla, hogy minden kapocs megfelelően a helyére kattant **(B3)**.
- 4) Erősítse fel az összeszerelt fűgyűjtő kosarat a fűnyíróra (B4).
 - a) Emelje meg a **védőburkolatot**.
 - b) Győződjön meg róla, hogy a levágott fű elvezetésére szolgáló hely tiszta.
 - c) Helyezze az összeszerelt fűgyűjtőt a fűnyíró házának hátsó részén levő pontokra a képen látható módon.
 - d) Rögzítse a biztonsági kapcsot a fűgyűjtő felső részére. Ellenőrizze, hogy a fűgyűjtő könnyen felhelyezhető-e.

Figyelem: A fűnyíró a fűgyűjtő nélkül is használható, ha a védőburkolat alsó helyzetben van.

B) A vágás magasságának beállítása

Figyelem: A vágási magasság beállítása előtt állítsa le a gépet, engedje el az indítókart, és várja meg, amíg a motor leáll. A kések a motor kikapcsolása után még néhány másodpercig forognak. A forgó kés balesetveszélyes.



A vágási magasság a beállítókar segítségével állítható be. Ezen a fűnyírón öt vágási magasság állítható be.

MEGJEGYZÉS

A legtöbb gyepfűpushoz a közepes vágási magasság ajánlott. Ha a vágás túl alacsonyan történik, megsérülhet a gyep, és a levágott fű összegyűjtése nem kielégítő.



C) Indítás és leállítás

A fűnyíró újabb beindítása előtt győződjön

meg róla, hogy a kés már nem forog.

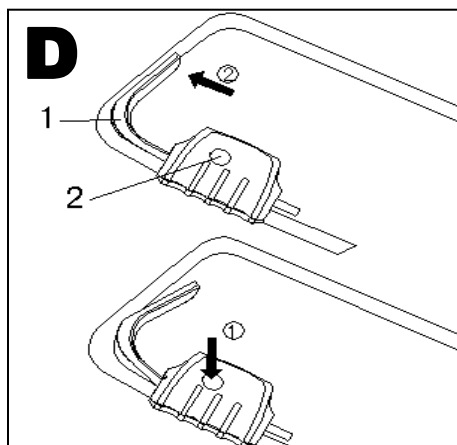
Ne kapcsolja gyorsan egymás után be és ki a gépet.

Beindítás:

- 1) Tartsa benyomva a biztonsági gombot **2**. Nyomja az indítókart **1** a fogantyú irányába (**D**).
- 2) Engedje el a biztonsági gombot **2**.

Leállítás:

Engedje el az indítókart **1**.



D) Kaszálás

A fűnyírás megkönnyítése érdekében javasoljuk, hogy lehetőleg a hálózati csatlakozóhoz közeli helyen kezdje a munkát, és onnan távolodó irányba haladjon. A gyepet a hálózati csatlakozóra merőleges irányban vágja, és a tápkábelt a már levágott területen vezesse (**E**).



Figyelem: Fűnyírás közben ügyeljen rá, hogy ne erőltesse túl a motort. Erős igénybevétel esetén megemelkedik a motor fordulatszáma, ezáltal megváltozik a motor hangja. Ha ez történne, hagyja abba a vágást, engedje el az indítókart, és állítsa feljebb a vágási magasságot. Ennek a figyelmeztetésnek a figyelmen kívül hagyása a fűnyíró meghibásodását okozhatja.

FIGYELEM: Ha a kés valami akadályozza, vagy a motor túlterhelődik, állítsa le a gépet, és húzza ki a hálózati csatlakozót. Távolítsa el az akadályokat. Ha a fűnyíró újra kikapcsolódna, növelje a vágási magasságot, hogy ezzel csökkentse a motor terhelését.

E) Karbantartás



Figyelem: Mielőtt kivenné a fűgyűjtőt, állítsa le a fűnyírót, és húzza ki a tápkábel csatlakozóját az aljzathból.

Figyelem: A hosszútávú megbízható működés biztosítása érdekében rendszeresen végezze el a következő karbantartási munkálatokat:

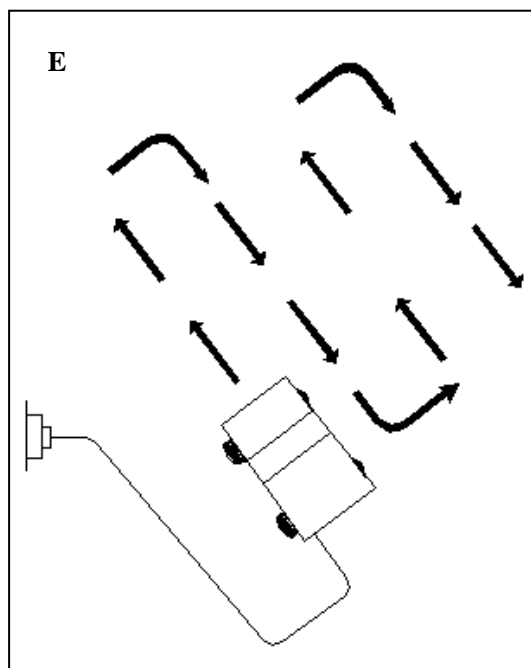
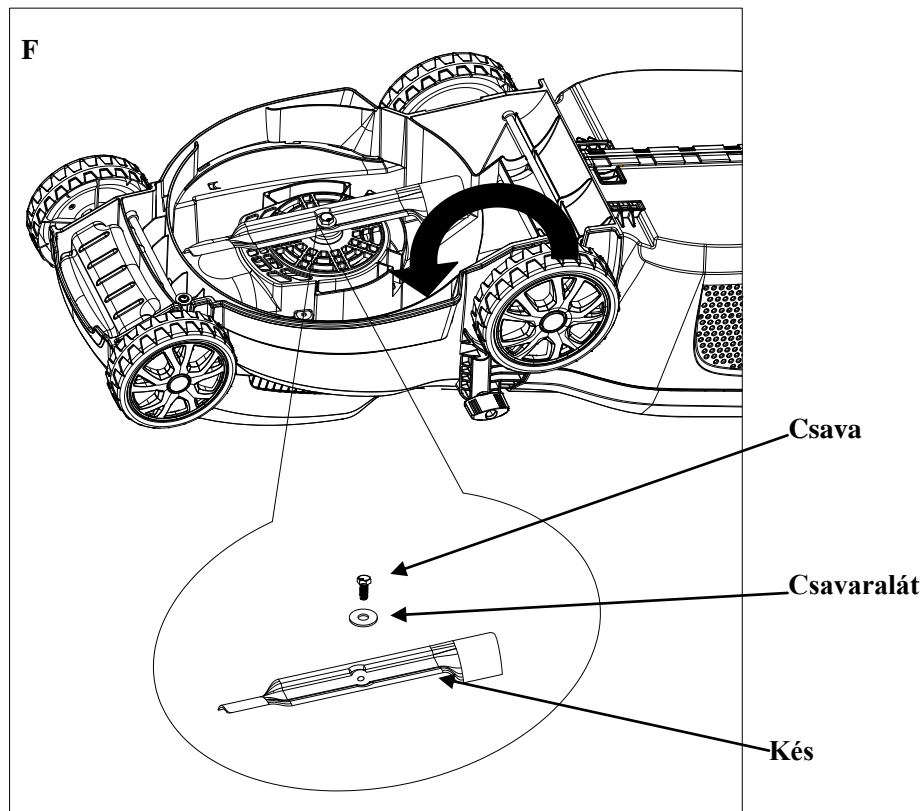
Ellenőrizze, nem jelentek-e meg a fűnyírón a szokásos hibák, mint pl. kilazult vagy sérült kések, kilazult csatlakozások, kopott vagy sérült alkatrészek.

Győződjön meg róla, hogy a fedél és a védőelemek nem sérültek, és megfelelően rögzítve vannak a fűnyírón.

Végezze el a szükséges karbantartást és javításokat, mielőtt a fűnyírót használni kezdi.

Ha a fűnyíró a rendszeres karbantartás ellenére meghibásodik, kérjük, forduljon az ügyfélszolgálathoz. A javításokat az Atco-Qualcast hivatalos ügyfélszolgálati műhelyében kell elvégeztetni.

A kés karbantartása





Figyelem: Soha ne végezzen a gépen szerelést vagy beállítást, ha a fűnyíró csatlakoztatva van az elektromos hálózathoz. Mindig győződjön meg róla, hogy az indítógomb kikapcsolt állásban van, és hogy a tápkábel csatlakozója ki van húzva az aljzathól. Óvatosan bánjon a késsel - az éles szélek sérülést okozhatnak. Viseljen védőkesztyűt.

Billentse a gépet a jobb oldalára, és ellenőrizze a kést és a ventilátort. Ha a kés tompa vagy sérült, cserélje újra.

A kés leszerelését és cseréjét a következőképpen végezze: Fogja meg a kést kerti kesztyűben (nem a csomag része), és a kulcs segítségével (a csomag része) szerelje szét a csavart, a készülékházat és a kést. A késcsavar segítségével szerelje fel az új kést. Ügyeljen a kés helyes irányára, ahogy az **F ábrán** látható, és húzza meg jól a csavart.

Figyelem: A kés szabályos felszerelése után ellenőrizze, hogy a betűvel jelölt oldalával nézzen Ön felé.

Tárolás

A fűnyíró teljes felszínét puha kefével és ronggyal tisztítsa. Ne használjon vizet, oldószereket és fényezőszereket. Távolítsa el minden fűmaradványt és szennyeződést, különösen a szellőzőnyílásokból.

Fordítsa a fűnyírót az oldalára, és tisztítsa meg a kés környékét. Ha a kés környékén fűmaradványok gyűltek fel, egy fa- vagy műanyag szerszám segítségével távolítsa el őket.

A gépet száraz helyen tárolja. Ne tegyen rá semmilyen más tárgyat.

Oldja ki a **szorítócsavart**, és billentse le a **fogantyú felső részét**.

Ügyeljen rá, nehogy a fogantyú felső része becsípje a kábelt, vagy hogy az összegabalyodjon. Ne engedje leesni a fogantyút.

Hibaelhárítás

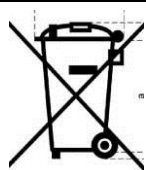
Az alábbi táblázatban információkat és útmutatást talál, amelyek segítségével megoldhatja az esetleges működési problémákat. Ha a hiba a táblázatban leírtak segítségével nem hárítható el, kérjük, forduljon a hivatalos ügyfélszolgálatához.

Figyelem: Mielőtt egy hiba elhárításával próbálkozna, kapcsolja ki a fűnyírót, és húzza ki a tápkábel csatlakozóját az aljzathól.

Probléma	Lehetséges ok	A probléma megoldása
A motor nem indul be	Az áramellátás ki van kapcsolva Sérült az aljzat Sérült a hosszabbító kábel Sérült/kiégett a biztosíték A fűnyíró magas fűben mozog A motorvédelem aktiválódott A vészleállító aktiválódott	Kapcsolja ki a fűnyírót Használjon másik hálózati aljzathoz Ellenőrizze a kábelt, szükség esetén cserélje ki Cserélje ki a biztosítékot Állítsa feljebb a vágási magasságot, és döntse meg a fűnyírót Hagyja néhány percig hűlni a fűnyírót és állítsa feljebb a vágási magasságot Ebben a helyzetben ne használja az indítókart, 1 mivel ezzel

		meghosszabbítaná a vészleállító funkció visszaállítási idejét.
A gép akadozik	Sérült a hosszabbító kábel A gép belső elektronikája megsérült A motorvédelem aktiválódott A vészleállító aktiválódott	Ellenőrizze a kábelt, szükség esetén cserélje ki Forduljon hivatalos ügyfélszolgálathoz Hagyja néhány percig hűlni a fűnyíró és állítsa feljebb a vágási magasságot Ebben a helyzetben ne használja az indítókart, 1 mivel ezzel meghosszabbítaná a vészleállító funkció visszaállítási idejét.
A gép teljesítménye csökken, és túlterhelődik	Túl alacsony vágási magasság A kés tompa A gép alsó része nagyon szennyezett A kés fordítva van felszerelve	Állítsa feljebb a vágási magasságot (ld. „A vágás magasságának beállítása“ c. részt) Cserélje ki a kést (ld. „A kés karbantartása“ c. részt) Tisztítsa meg a gépet (ld. a „Tárolás“ c. részt) Szerezze fel helyesen a kést (ld. „A kés karbantartása“ c. részt)
A kés nem forog	Elakadt a kés Laza a csavar/anya a késen	Távolítsa el az akadályozó tárgyat Húzza meg a csavart/anyát a késen
Túlzott rezgés/zaj	Laza a csavar/anya a késen Sérült a kés	Húzza meg a csavart/anyát a késen Cserélje ki a kést

A termék szabályszerű megsemmisítése



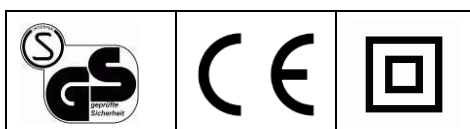
Ez a jelzés azt mutatja, hogy a termék az EU területén nem dobható a normál háztartási hulladék közé. Az ellenőrizetlen hulladékmegsemmisítés által okozott lehetséges környezeti károk és egészségkárosodás elkerülése érdekében végezzen felelős újrahasznosítást, ezzel támogatja az értékes erőforrások újrafelhasználását. Ha egy használaton kívüli gépet likvidálni szeretne, kérjük, adja le egy hulladékgyűjtő helyen, vagy forduljon a kereskedőhöz, akitől a terméket vásárolta. Ezek a helyek gondoskodnak a környezetbarát megsemmisítésről.

Prevod izvornih navodil
Električna kosilnica
Model: REM 3615



Proizvajalet:

GARLAND distributor, s.r.o., Hradecká 1136, 50601 Jičín, Češka



Podrobnosti o izdelku

Električna kosilnica	REM 3615
Nazivna moč	1500 W
Dolžina reza	36 cm
Dolžina reza	25/35/45/55/65 mm
Prostornina zbiralnika trave	40 l
Podvozje	Polipropilen
Premer kolesa	140/180 mm
Teža	Neto 11,5 kg
Razred zaščite pred dotikom	IPX4
Raven zvočnega tlaka LpA	87 dB (A)
Raven zvočne moči LwA	96 dB (A)
Raven vibracij	2,2 m/s ² , K=1,5 ms ²

OPOZORILO!

Pred uporabo kosilnice, temeljito preberite ta navodila. Preden začnete kosilnico uporabljati, se temeljito seznanite s postopki njene pravilne uporabe. Natančno sledite vsem opozorilom ter priporočilom glede nevarnosti za požar, električni udar in poškodbe.

Priročnik shranite za kasnejšo uporabo.

Nepravilna uporaba kosilnice, predstavlja nevarnost! Uporaba te kosilnice lahko povzroči telesne poškodbe uporabnika ter prisotnih. Zato vedno skrbno sledite vsem varnostnim opozorilom in priporočilom za delo s kosilnico, kajti le tako boste poskrbeli za ustrezno varnost in učinkovitost. Uporabnik kosilnice je odgovoren za skladnost z opozorili in varnostnimi navodili, ki so navedena v tem priročniku in nameščena na kosilnico. Kosilnice nikoli ne uporabljajte, če varnostne oznake manjkajo, ali niso ustrezno nameščene.

Usposabljanje

- Priročnik pred uporabo pozorno preberite. Seznanite se z delovanjem elementov za upravljanje in s pravilno uporabo te naprave.
- Nikoli ne dovolite, da bi ta izdelek uporabljali otroci ali osebe, ki niso ustrezno seznanjene s temi navodili za uporabo. Najnižja starost oseb, ki uporabljajo to napravo, je lahko zakonsko predpisana.
- Kosilnice nikoli ne zaganjate, če so v bližini ljudje, posebno otroci ali domače živali.
- Ne pozabite, da je za pravilno in brezhibno uporabo naprave odgovoren njen uporabnik.

Priprava

- Med košnjo imejte obute močne čevlje in oblečene dolge hlače. Nikoli ne kosite bos ali obuti v sandale.
- Pred košnjo poskrbite, da bo območje, kjer boste kosili temeljito očiščeno vseh tujkov, kajti te bi kosilnica med delovanjem lahko vrgla v zrak.
- OPOZORILO:** Pred uporabo vedno preverite, da so rezilo, pritrdilni vijaki in ohišje kosilnice nepoškodovani in v brezhibnem stanju. Obrabljene ali poškodovane elemente vedno servisirajte in tako zagotavljajte enakomerno obrabo.



Uporaba

- Zaradi sproščanja nevarnega ogljikovega monoksida kosilnice ne zaganjajte v zaprtih prostorih.
- Kosite samo podnevi ali pri ustrezni umetni svetlobi.
- Izogibajte se košnji mokre trave.
- Kadar kosite na pobočjih, si zagotovite vedno stabilen položaj.
- Med košnjo ne hitite.
- Na pobočjih se s kosilnico premikajte prečno na pobočje.
- Smer košnje na pobočju spreminjajte zelo pazljivo.
- Ne kosite na strminah.
- Pri premikanju kosilnice v vzratni smeri bodite nadvse previdni, sicer vas ta lahko poškoduje.
- Kadar kosilnico premikate preko travnatih površin, ki jih ne želite kositi ali jo prevažate s kraja, kjer ste z njo kosili, jo obvezno izklopite.

- k) Nikoli ne uporabljajte kosilnice s pokvarjenim zaščitnim pokrovom ali brez odprtine za izmetavanje trave in košare za travo.
- l) Kosilnico zaženite skladno s priloženimi navodili za uporabo. Če nog in delov telesa nimate varno odstranjenih od delujočega predela kosilnice, vas slednja lahko nevarno poškoduje.
- m) Pri zagonu kosilnice slednjo nagnite samo, če je to nujno potrebno. V tem primeru nagnite kosilnico samo toliko, kolikor je to potrebno, da je dvignjeni del kosilnice obrnjen proč od uporabnika.
- n) Dele telesa imejte proč od vrtečih se delov kosilnice. Med košenjem stojte varno oddaljeni od odprtine za izmetavanje trave.
- o) Medtem ko motor deluje, kosilnice ne dvigujte niti je ne prestavljajte na drugo mesto.
- p) Preden odstranjujete nakopičeno travo in ostale tujke s kosilnice, ugasnite motor, to pa storite tudi:
 - pred pregledovanjem, čiščenjem ali drugimi deli na kosilnici,
 - po vsakem trku ob oviro. Preden motor ponovno zaženete, se prepričajte, da je kosilnica v brezhibnem stanju, sicer jo odpeljite na popravilo.
 - če opazite, da kosilnica povzroča prekomerne vibracije (v tem primeru dajte kosilnica takoj na pregled).
- q) Ustavite motor
 - vsakič, kadar prenehate s košnjo.

Vzdrževanje in ostrenje

- a) Pred začetkom košnje, se prepričajte, ali so vse matice, vijaki ustrezno priviti, kajti tako zagotovite varno delovno stanje naprave.
- b) Redno preverjajte stanje košare za travo.
- c) Obrabljene ali poškodovane dele naprave takoj zamenjajte z novimi.
- d) Pred shranjevanjem, kosilnico temeljito očistite.

Varnostna opozorila za kosilnice:

- a) Kosilnice ne uporabljajte, če je napajalni kabel poškodovan ali preveč obrabljen.
- b) Nikoli ne priključite poškodovanega kabla v vir napajanja, kajti lahko je prišel v stik z drugimi deli in so slednji pod napetostjo.
- c) Kosilnico uporabite le na prostem, zato obvezno uporabite podaljške, ki so primerni za tovrstne namestitve (odporne na vlago).
- d) Dokler je naprava priključena na napajanje in se noži še vedno vrtijo, se slednjih ne dotikajte.
- e) Napajalni kabel med delovanjem kosilnice imejte proč od rezil. Nož lahko poškoduje napajalni kabel, ki bi tako prišel v stik s kovinskimi deli naprave in povzročil električni udar.
- f) Kosilnico odklopite iz električnega omrežja (izvlecite napajalni kabel iz vtičnice)
 - vedno, kadar pustite kosilnico brez nadzora,
 - pred odstranitvijo blokad noža,
 - pred pregledovanjem, čiščenjem ali drugimi deli na napravi,
 - po vsakem trku ob oviro,
 - če se pojavijo prekomerne vibracije.
- g) Pred uporabo kosilnice, temeljito preberite ta navodila za njeno varno uporabo.
- h) Priporočilo

Kosilnico priklopite le v omrežje, ki je zaščiteno z varnostnim stikalom na diferenčni tok (RCD) z varovalko največ 30 mA.

- i) Če je napajalni kabel poškodovan, ga morate nadomestiti s posebnim kablom ali izdelkom, ki ga odobri pooblaščen servisier.
- j) Ta izdelek ni namenjen za uporabo s strani oseb (vključno z otroci) z zmanjšanimi telesnimi, čutnimi ali duševnimi sposobnostmi ali z nezadostnimi izkušnjami in znanjem, razen če je bilo poskrbljeno za nadzor s strani osebe, ki je odgovorna za njihovo varnost in je slednja tudi ustrezno usposobljena.
- k) Otroke nadzorujte, da izdelka ne bodo nenadzorovano uporabljali ali se z njo igrali.

NAMEN UPORABE

KOSILNICA JE NAMENJENA ZA UPORABO NA ZASEBNIH VRTOVIH.

Kosilnice, ki so namenjene za uporabo na zasebnih vrtovih so naprave, katerih letna izkoriščenost običajno ne presega 50 ur in služijo predvsem za vzdrževanje trat, vendar ne v javnih parkih ali na športnih objektih. Te kosilnice niso namenjene za uporabo v kmetijstvu ali v gozdarstvu.

Skladnost z navodili v navodilih za uporabo, ki jih določi proizvajalec, je predpogoj za pravilno uporabo kosilnice. Priročnik vsebuje tako podatke o servisiranju in vzdrževanju, ter opombe o delovanju.

Pomembno

Kosilnice ne smete uporabljati za rezanje grmičevja, žive meje ali grmičevja, krajšanje plezalk, trate v strešnih vrtovih ali na balkonih, za čiščenje pločnikov ali kot žago za obrezovanje dreves ali žive meje. Poleg tega, kosilnice ne smete uporabljati kot motokultivator ali kot orodje za izravnavanje neravnih vrtnih območij, niti za ravnanje tal.

SIMBOLI



Pred uporabo izdelka, natančno preberite navodila za njegovo uporabo.



Poskrbite, da nepooblaščen osebe ne bodo dostopale do delovnega okolja.



Pazite, da se z nožem ne boste poškodovali. Rezila se bodo po izklopu motorja še nekaj časa vrtela. Pred servisiranjem ali če opazite, da je napajalni kabel poškodovan, odklopite napajalni kabel iz vtičnice.



Napajalni kabel med delom hranite proč od rezil.



Rezilo se bo po izklopu motorja še nekaj časa vrtelo. Pred vsakimi vzdrževalnimi deli počakajte, da se bo rezilo popolnoma zaustavilo.



Ne kosite v dežju in nikoli ne puščajte kosilnice na prostem, izpostavljene vremenu.



1 ročica za zagon

3 pritrdilo kabla

5 spodnji ročaj

7 zgornji ročaj

9 kabelski nosilec

11 kolo

13 ročica za nastavitev višine rezanja

2 varnostno stikalo

4 hitro pritrdilo

6 loputa košare

8 košara za travo

10 pokrov motorja

12 ohišje mehanizma za košnjo

Montaža

Ta priročnik vsebuje informacije o pravilnem sestavljanju in varni uporabi vaše kosilnice. Pomembno je, da pred uporabo skrbno preberete ta navodila. Celotna naprava tehta približno 10 kg. Če je treba, naj vam pri odstranjevanju naprave iz transportne embalaže pomaga druga oseba. Med prevažanjem kosilnice pazite, da se ne porežete na ostrih rezilih.

Obseg dobave

Kosilnico vzemite previdno iz transportne embalaže in preverite, ali paket vsebuje vse sestavne dele:

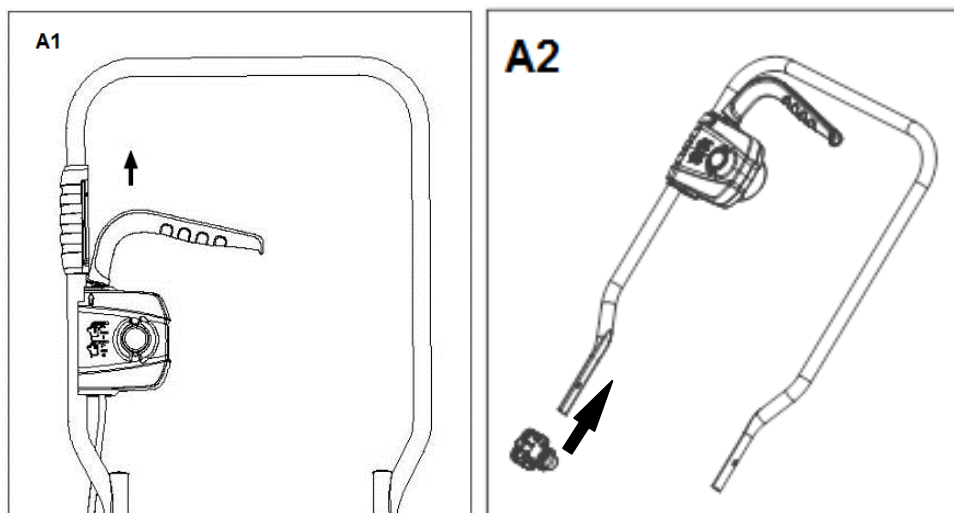
Kosilnica z ročajem

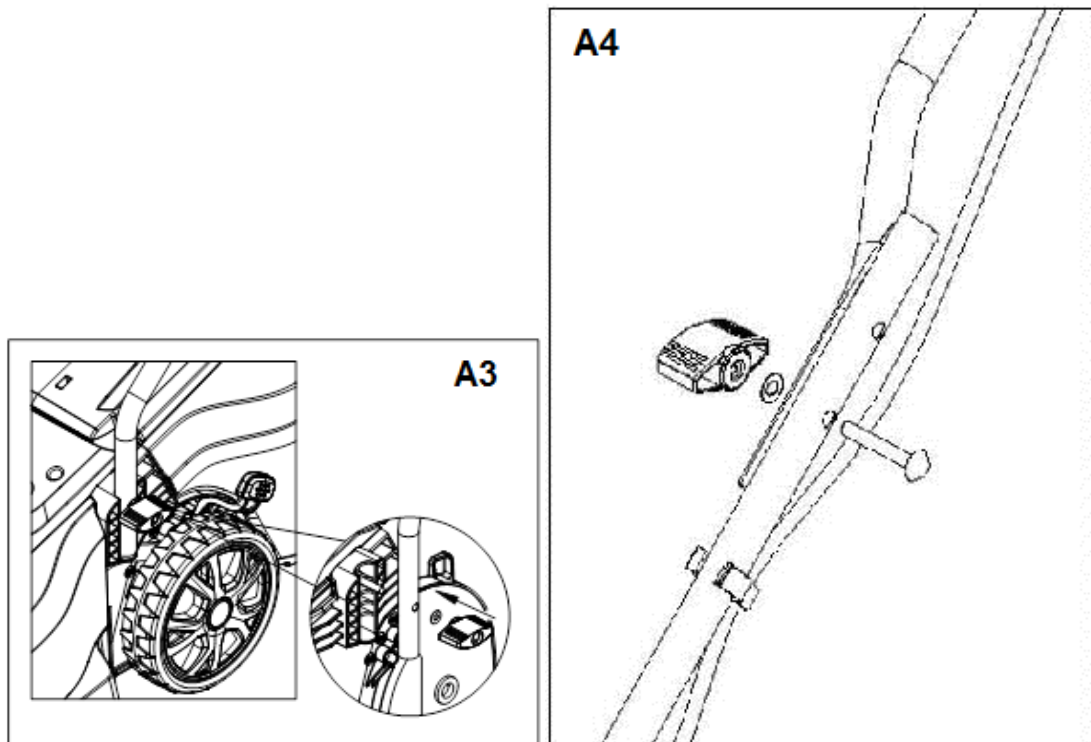
- * 2 zgornja ročaja
- * 2 spodnja ročaja
- * Pripomočki za sestavljanje
- * 1 ročaj košare za travo
- * 1 levi del košare za travo
- * 1 desni del košare za travo
- * 1 pokrov košare za travo
- * 1 jeziček
- * 2 kablenska nosilca
- * 1 pritrdilo kabla

Če kateri od delov manjka ali je poškodovan, se posvetujte s prodajalcem, pri katerem ste kupili napravo.

Sestavljanje ročaja

Pomembno! Preden začnete sestavljati kosilnico, preverite, če so bili dostavljeni vsi njeni sestavni deli ter ali so slednji v brezhibnem stanju.





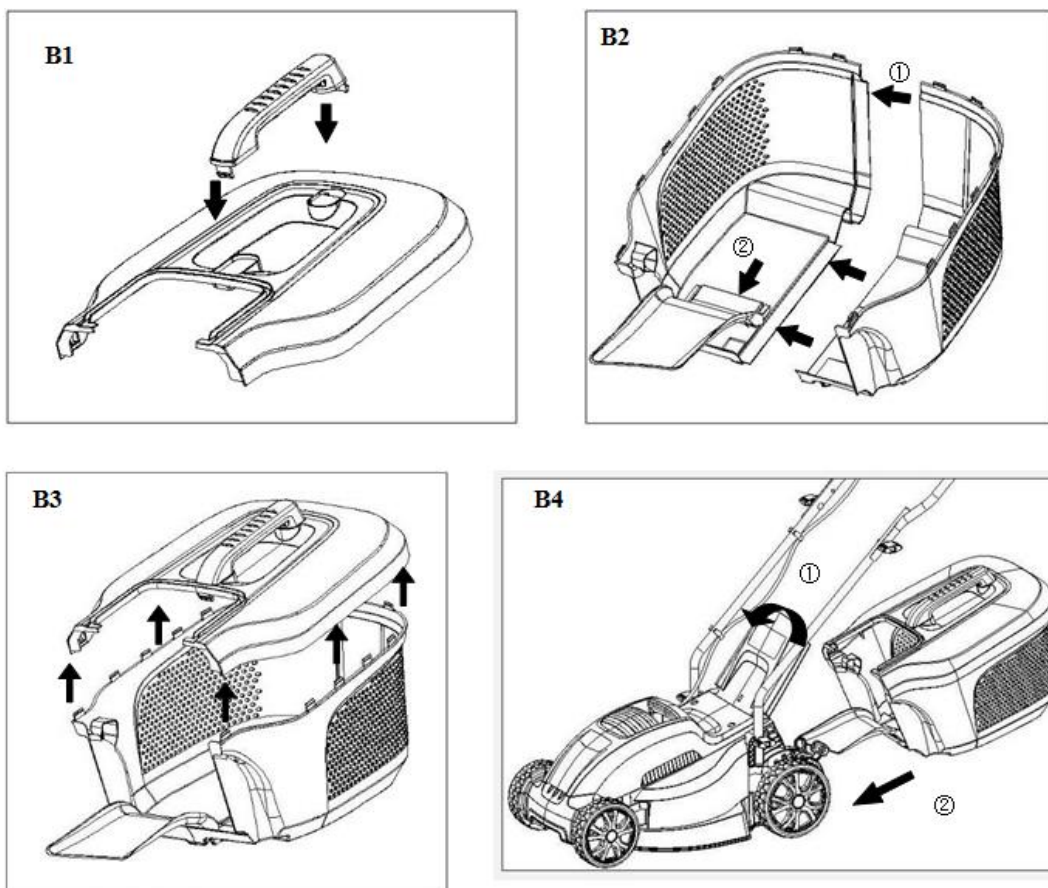
- 1) Stikalo pritrdite na zgornji ročaj **(A1)**
- 2) Pod stikalo na zgornjem ročaju namestite kabelski nosilec **(A2)**.
- 3) Spodnji ročaj vstavite v luknjo na ohišju kosilnice in ga pritrdite z napenjalnim vijakom**(A1)**.
- 4) Zgornji ročaj nato pritrdite z napenjalnim vijakom na spodnji ročaj **(A4)**.
- 5) Zgornji ročaj je nastavljiv po višini. Ročaja sta lahko pritrjena v položaju I ali II **(A4)**.

Napotek: Prepričajte se, da je kabelski nosilec, ki se uporablja za pritrditev kabla na ročaj, pravilno nameščen.

Kabelski nosilec pritrdite na ročaj in namestite kabel tako, da se med delovanjem kosilnice ne bo mogel zaplesti ali poškodovati (ne velja za modele, ki so namenjeni uporabi v Veliki Britaniji).

Poskrbite, da bo napajalni kabel nameščen tako, da se ne bo mogel poškodovati. **Pazite, da ročaj ne bo padel.**

A) Namestitev košar za travo

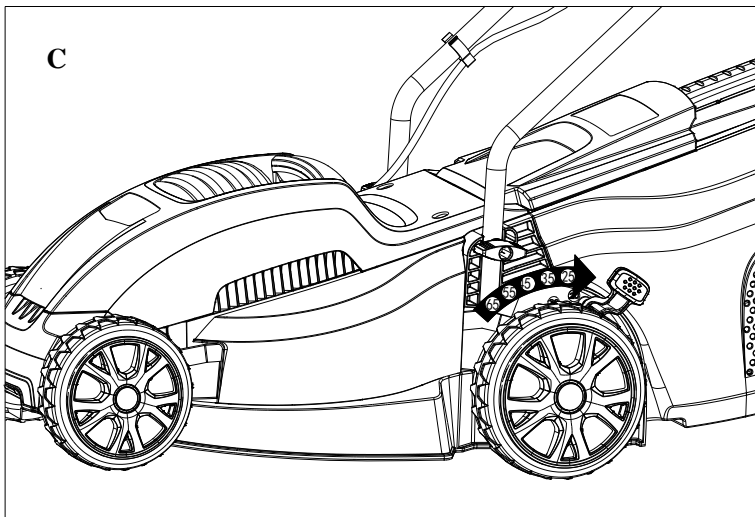


- 1) Ročico košare za travo potisnite v luknjo na zgornji strani košare za travo, da se zaskoči na mesto **(B1)**.
- 2) Spojite levi in desni del košare za travo, jeziček vstavite v režo **(B2)**.
- 3) Najprej pritrdite pokrov košare za travo na njenem zadnjem delu in vstavite sklop v ležišče. Prepričajte se, da so vsi sestavljeni deli spojeni **(B3)**.
- 4) V celoti sestavljeno košaro za travo vstavite v ležišče **(B4)**.
 - a) Dvignite **zaščitni pokrov** gor.
 - b) Prepričajte se, da je ležišče čisto, brez tujkov.
 - c) Vstavite v celoti sestavljeno košaro za travo do točk, ki so prikazane na sliki.
 - d) Pritrdite varnostno zaponko na zgornjem delu košare za travo. Preverite, ali je košara za travo pravilno nameščena.

Napotek: Kosilnico lahko uporabljate šele, če je zaščitni pokrov v spuščnem položaju.

B) Nastavitev višine košnje

Opozorilo: Med nastavljanjem višine košnje mora motor mirovati, nato pa prestavite ročico za nastavljanje. Rezila se bodo po izklopu motorja še nekaj sekund vrtela. Vrteča se rezila lahko povzročijo poškodbe.



Nastavitev višine košnje opravite z ročico za nastavljanje. Pri tej kosilnici lahko nastavite pet različne višine rezanja.

NAPOTEK

Za večino vrst trav priporočamo, da uporabite srednjo nastavitev. Če boste travo rezali prenizko, se bodo bilke poškodovale, kajti na spodnjem delu še niso zadosti močne in odporne.



C) Zaganjanje in izklapljanje

Pred ponovnim zagonom kosilnice

počakajte, da se rezilo zaustavi.

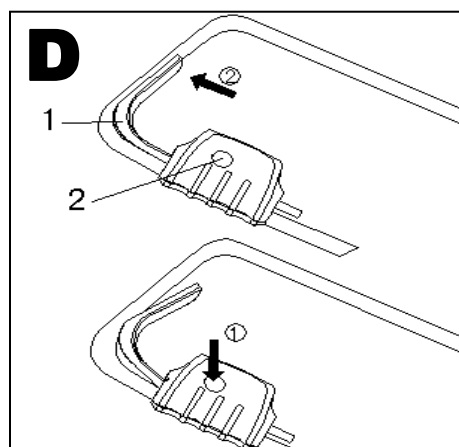
Kosilnice nikoli ne zaganjanje in izklapljanje v prekratkih intervalih.

Zagon:

- 1) Pritisnite na varnostno stikalo **2**. Ročico za zagon **1** potisnite v smeri **(D)**.
- 2) Sprostite varnostno stikalo **2**.

Izklop:

Sprostite ročico za zagon **1**.



D) Košnja

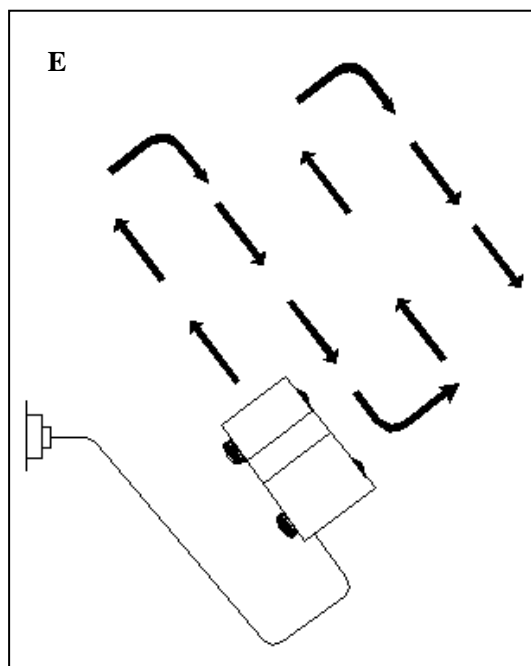
Košnjo začinjajte na najbližji točki od vira napajanja, med delom pa se pomikajte proč od te točke.

S košnjo začnite pravokotno na vir električnega napajanja, tako, da napajalni kabel varno namestite v območje **(E)**.



Opozorilo: Pri košnji pazite, da ne boste preobremenili motorja. Če boste motor prekomerno obremenili, se bodo izdatno povečali njegovi vrtljaji, kar boste opazili s povečanjem glasnosti delovanja. V tem primeru takoj prenehajte z delom, sprostite ročico za zagon in nastavite višjo višino rezanja. Neupoštevanje teh navodil lahko povzroči poškodbe kosilnice.

NAPOTEK: Če se rezilo zablokira, ali pride do preobremenitve motorja, takoj zaustavite kosilnico in izvlecite napajalni kabel iz vtičnice. Odstranite vse ovire. Če se po ponovnem zagonu ponovno pojavi varnostni izklop, povečajte višino rezanja in tako zmanjšajte obremenitev motorja.



E) Vzdrževanje



Opozorilo: Pred odstranjevanjem nakopičene trave izklopite kosilnico ter odstranite vtikač napajalnega kabla iz vtičnice.

Napotek: Za zagotovitev dolgotrajnega in zanesljivega delovanja, morate redno izvajati naslednje vzdrževalne posege:

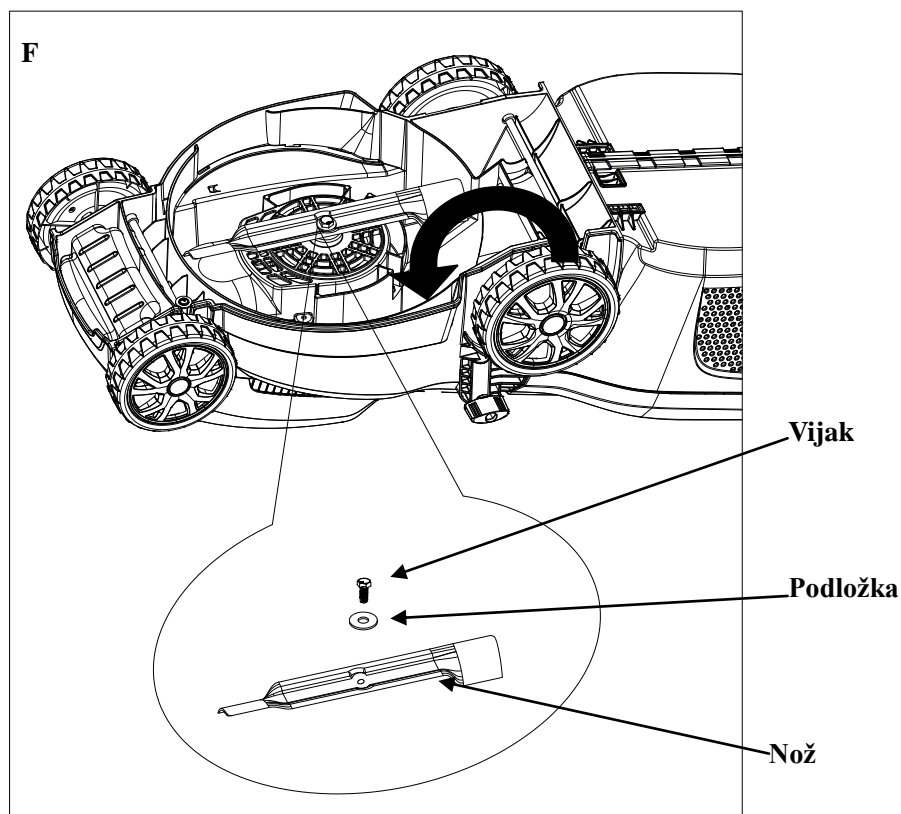
Preverjanje običajnih napak, do katerih lahko pride med uporabo kosilnice in predstavljajo poškodbe rezil, slabe povezave in obrabljenost ali poškodovanost delov.

Preverite, če so pokrov in zaščitni elementi v brezhibnem stanju in pravilno pritrjeni na kosilnico.

Pred uporabo kosilnice, izvedite ustrezne vzdrževalne in servisne posege.

Če kljub rednemu vzdrževanju opazite okvare na kosilnici, se obrnite na servis. Popravila kosilnice lahko izvajajo le ustrezno usposobljene osebe znotraj servisnih centrov Atco-Qualcast.

Vzdrževanje noža





Opozorilo: Nikoli ne izvajajte montažnih ali nastavitvenih delih mora biti kosilnica obvezno izklopljena iz vira napajanja. Pred vklopom vtikača napajalnega kabla v električno vtičnico, se prepričajte, da je gumb za zagon v izklopljenem položaju. Z nožem ravnajte previdno - ostri robovi vas lahko poškodujejo. Uporabljajte zaščitne rokavice.

Kosilnico nagnite na desni bok in preverite stanje mehanizma za košnjo. Če opazite, da je rezilo topo, ga zamenjajte z novim.

Pri menjavi rezila sledite naslednjim korakom: Nadenite si vrtnarske rokavice (niso priložene) in primite nož, ter z ustreznim orodjem (priloženi ključ) odvijte pritrdilni vijak, podvozje in nož. Na vijak namestite novo rezilo. Pazite, da boste nož pravilno namestili, pomagajte si lahko s prikazom na **Sliki F**, ter trdno privijte pritrdilni vijak.

Pozor: Pri nameščanju noža poskrbite, da bo slednji vstavljen tako, da bo oznaka obrnjena proti vam.

Shranjevanje

Celotno površino kosilnico očistite z mehko ščetko in krpo. Pri čiščenju ne uporabljate tekoče vode, topil ali čistil na bazi odstranjevalcev laka za nohte. Odstranite vse nečistoče, predvsem nečistoče, ki so se začele kopičiti v režah za zračenje.

Kosilnico nagnite na bok in očistite površino nožev. Če so se na spodnji strani kosilnice nakopičile trava in nečistoče, slednje očistite z lesenim ali plastičnim pripomočkom.

Kosilnico shranjujte na suhem mestu. Nanjo ne postavljajte drugih predmetov.

Odvijte **Napenjalni vijak** in potisnite **zgornji ročaj** navzdol.

Pri premikanju zgornje ročice, morajo biti vsi vodi za upravljanje prosti in neprepleteni. Pazite, da ročaj ne pade dol.

Odpravljanje težav

V naslednji tabeli so informacije in navodila za pomoč pri odpravljanju težav na kosilnici. Če težave ne boste mogli rešiti s pomočjo te tabele, se obrnite na pooblaščen servisni center.

Opozorilo: Pred odpravljanjem težav, izklopite kosilnico ter odstranite vtikač napajalnega kabla iz vtičnice.

Napaka	Možni vzroki	Odprava napake
Motor ne deluje se ne zažene	Napajalnik je izklopljen Vtičnica je poškodovana Podaljšek je poškodovan Varovalka je poškodovana/pregorela S kosilnico kosite previsoko travo Zaščita motorja je aktivirana Varnostni izklop se je aktiviral	Kosilnica se je izklopila Uporabite drugo vtičnico Preverite kabel in ga po potrebi zamenjajte Zamenjajte varovalko Nastavite večjo višino košnje in nagnite kosilnico Naj se kosilnica nekaj minut hladi in nastavite in večjo višino reza V tem primeru ne uporabljajte ročice za zagon ¹ kajti s tem bi le podaljšali čas varnostnega izklopa.

Kosilnica deluje z občasnimi prekinitvami	Podaljšek je poškodovan Notranji električni sistem naprave je v okvari Zaščita motorja je aktivirana Varnostni izklop se je aktiviral	Preverite kabel in ga po potrebi zamenjajte Posvetujte se s pooblaščenim serviserjem Počakajte, da se kosilnica za nekaj minut ohlaja, nato nastavite večjo višino košnje V tem primeru ne uporabljajte ročice za zagon kajti s tem bi le podaljšali čas varnostnega izklopa.
Kosilnica nekaj časa deluje s polno močjo, nato jo izgubi zaradi preobremenitve	Prenizka višina reza Nož je top Spodnji del naprave je močno zapacana Rezilo je nameščeno v napačni smeri	Nastavite večjo višino košnje (glejte "Nastavitev višine košnje") Zamenjajte nož (glejte poglavje "Vzdrževanje nožev") Očistite kosilnico (glejte poglavje "Shranjevanje") Pravilno namestite nož (glejte poglavje "Vzdrževanje nožev")
Rezilo se ne vrti	Nož kosilnice je blokiran varovalna matica/vijak je odvit	Odstranite nakopičeni material privijte varovalno matico/vijak noža
Prekomerne vibracije/hrup	Varovalna matica/vijak je odvit Poškodovan nož kosilnice	Privijte varovalno matico/vijak Zamenjajte nož

Odslužen izdelek odstranjujte na predpisan način



Ta oznaka pomeni, da je izdelka na ozemlju EU ne smete odlagati skupaj z gospodinjskimi odpadki. Zaradi preprečevanja morebitne okoljske škode ali izpostavljenosti zaradi nenadzorovanega odlaganja odpadkov, spodbujamo recikliranje teh izdelkov in varčevanje z dragocenimi naravnimi viri. Odslužene dele naprave dostavite na mesto za ločeno zbiranje odpadkov ali se obrnite na prodajalca, kjer ste izdelek kupili. Vse našete organizacije skrbijo za okolju prijazno odlaganje.



ES PROHLÁŠENÍ O SHODĚ

Podle zák. č. 22/1997 Sb., § 13: ve znění zákona č. 71/2000 Sb., zákona č. 102/2001 Sb., zákona č. 205/2002 Sb., zákona č. 226/2003 Sb., zákona č. 277/2003 Sb., zákona č. 186/2006 Sb., zákona č. 229/2006 Sb., zákona č. 481/2008 Sb., zákona č. 281/2009 Sb., zákona č. 490/2009 Sb., zákona č. 155/2010 Sb., zákona č. 34/2011 Sb., zákona č. 100/2013 Sb., zákona č. 64/2014 Sb., zákona č. 91/2016 Sb. a v souladu se zákonem č. 90/2016 Sb.



ZAŘÍZENÍ (VÝROBEK) NÁZEV:	TRAVNÍ SEKAČKA S ELEKTRICKÝM MOTOREM
TYP:	REM 3210, REM 3615, REM 3816
PROVEDENÍ (JINÁ SPECIFIKACE):	LM-C3209, LM-C3601, LM-C3805
EVIDENČNÍ - VÝROBNÍ ČÍSLO:	
VÝROBCE	
NÁZEV:	GARLAND distributor, s.r.o.
ADRESA:	Hradecká 1136, 50601 Jičín
IČ:	60108461
DIČ CZ:	60108461

prohlašuje výhradně na vlastní zodpovědnost, že níže uvedené zařízení splňuje všechna příslušná ustanovení předmětných předpisů Evropského společenství:

ES 2006/42/EC, 2009/127/EC, 2012/32/EU (NV č. 176/2008 Sb. ve znění změn NV č.170/2011 Sb. a NV č.229/2012 Sb.)- technické požadavky na strojní zařízení (dle přílohy II A)
ES 2014/35/ES - NV č. 118/2016 Sb., o harmonizaci právních předpisů členských států týkajících se dodávání elektrických zařízení určených pro používání v určitých mezích napětí na trh
ES 2014/30/ES - NV č. 117/2016 Sb., o harmonizaci právních předpisů členských států týkajících se elektromagnetické kompatibility
ES 86/594/EHS, 2000/14/ES, 2005/88/ES (NV č. 9/2002 Sb.), kterým se stanoví technické požadavky na výrobky z hlediska emisí hluku, ve znění NV č. 342/2003 Sb. a NV č. 198/2006 Sb. a příslušným předpisům a normám, které z těchto nařízení (směrnic) vyplývají.

POPIS	FUNKCE
KONSTRUKCE, MECHANICKÉ PŘEVODY, ELEKTRICKÝ MOTOR A OVLÁDÁNÍ.	ZAŘÍZENÍ SLOUŽÍ K ÚPRAVĚ TRAVNÍHO POROSTU.

Seznam použitých technických předpisů a harmonizovaných norem

ČSN EN ISO 12100;Bezpečnost strojních zařízení - Všeobecné zásady pro konstrukci - Posouzení rizika a snižování rizika;2011-07-01
ISO 11684;Bezpečnostní piktogramy;1995-01-15
ČSN ISO 7000;Grafické značky pro použití na zařízeních - Rejstřík a přehled;2005-02-01
ČSN EN ISO 13857;Bezpečnost strojních zařízení - Bezpečné vzdálenosti k zamezení dosahu do nebezpečných prostor horními a dolními končetinami;2008-10-01
ČSN EN 1005-3+A1;Bezpečnost strojních zařízení - Fyzická výkonnost člověka - Část 3: Doporučené mezní síly pro obsluhu strojních zařízení;2009-05-01
ČSN EN 1037+A1;Bezpečnost strojních zařízení - Zamezení neočekávanému spuštění;2009-01-01
ČSN EN 1070;Bezpečnost strojních zařízení - Terminologie;2000-05-01
ČSN EN 953+A1;Bezpečnost strojních zařízení - Ochranné kryty - Všeobecné požadavky pro konstrukci a výrobu pevných a pohyblivých ochranných krytů;2009-09-01
ČSN EN ISO 13850;Bezpečnost strojních zařízení - Nouzové zastavení - Zásady pro konstrukci;2009-01-01
ČSN EN 894-3+A1;Bezpečnost strojních zařízení - Ergonomické požadavky pro navrhování sdělovačů a ovládačů - Část 3: Ovládače;2009-06-01
ČSN EN 55014-1 ed. 3;Elektromagnetická kompatibilita - Požadavky na spotřebiče pro domácnost, elektrické nářadí a podobné přístroje - Část 1: Emise;2007-07-01
ČSN EN 55014-2;Elektromagnetická kompatibilita - Požadavky na spotřebiče pro domácnost, elektrické nářadí a podobné přístroje - Část 2: Odolnost - Norma skupiny výrobků;1998-10-01
ČSN EN 61000-3-2 ed. 3;Elektromagnetická kompatibilita (EMC) - Část 3-2: Meze - Meze pro emise proudu harmonických (zařízení se vstupním fázovým proudem <= 16 A);2006-12-01
ČSN EN 61000-3-3 ed. 2;Elektromagnetická kompatibilita (EMC) - Část 3-3: Meze - Omezování změn napětí, kolísání napětí a flikru v rozvodných sítích nízkého napětí pro zařízení se jmenovitým fázovým proudem <=16 A, které není předmětem podmíněného připojení;2009-07-01
ČSN EN 62233;Metody měření elektromagnetických polí spotřebičů pro domácnost a podobných přístrojů vzhledem k expozici osob;2008-11-01
ČSN EN 60335-1 ed. 2;Elektrické spotřebiče pro domácnost a podobné účely - Bezpečnost - Část 1: Všeobecné požadavky;2003-06-01
ČSN EN 60335-1;Bezpečnost elektrických spotřebičů pro domácnost a podobné účely. Část 1: Všeobecné požadavky;1997-04-01
ČSN EN 60335-2-77 ed. 2;Elektrické spotřebiče pro domácnost a podobné účely - Bezpečnost - Část 2-77: Zvláštní požadavky na ručně vedené sekačky trávy, napájené ze sítě;2006-12-01
ČSN EN 60335-2-77 ed. 3;Bezpečnost elektrických spotřebičů pro domácnost a podobné účely - Část 2-77: Zvláštní požadavky na elektrické sekačky trávy vedené ručně před sebou;2011-09-01
ČSN EN ISO 3767-1;Zemědělské a lesnické stroje a traktory, motorové žací a zahradní stroje - Značky ovládačů a sdělovačů - Část 1: Všeobecné značky;2001-09-01
ČSN EN ISO 3767-3;Zemědělské a lesnické stroje a traktory, motorové žací a zahradní stroje - Značky ovládačů a sdělovačů - Část 3: Značky pro motorové žací a zahradní stroje;1998-03-01
ČSN EN ISO 3744;Akustika - Určování hladin akustického výkonu a hladin akustické energie zdrojů hluku pomocí akustického tlaku - Technická metoda pro přibližně volné pole nad odrazivou rovinou;2011-05-01

Zvolený postup posuzování shody

Posouzení shody za stanovených podmínek (výrobcem nebo oprávněným zástupcem výrobce). Zákon č. 22/1997 Sb., ve znění změn, § 12 odst. 3, písm. a)

Jméno, adresu a identifikační číslo notifikované osoby, která provedla ES přezkoušení typu a číslo certifikátu ES přezkoušení typu.

Na uvedené zařízení se nevztahuje povinné přezkoušení typu autorizovanou zkušebnou. Osoba pověřená kompletací technické dokumentace:

Ing. Petr Vrána, kancelář - 61400 Brno, Proškovo nám. 21

Údaje o totožnosti osoby oprávněné vypracovat prohlášení jménem výrobce nebo jeho oprávněného zástupce a její podpis.

místo:	Jičín	Jméno:	Funkce:	Podpis:
datum:	2016-06-28		jednatel	



EC-DECLARATION OF CONFORMITY
DICHIARAZIONE DI CONFORMITA CE
EU-KONFORMITÄTS ERKLÄRUNG

ENGLISH



ITALIANO



DEUTSCH



GARLAND DISTRIBUTOR, S.R.O.
50601 JIČÍN, HRADECKÁ 1136
CZECH REPUBLIC

declare, that the product	dichiara che il prodotto	erklären, dass das Produkt
	REM 3210, REM 3615, REM 4218	
meets the pertinent EC Directives:	conforme alle direttive CE:	den einschlägigen EG-Richtlinien entspricht:
Machinery Directive - Electrical Apparatus Low Voltage Directive- 2014/35/ES - Electromagnetic compatibility- 2014/30/ES - Technical requirements for products in terms of noise emissions- CE marking- 93/68/EHS -	Direttiva di macchinario - Apparato Direttiva di Voltaggio Bassa elettrica - 2014/35/ES Compatibilità elettromagnetica - 2014/30/ES - Requisiti tecnici per i prodotti in termini di emissioni sonore- Marcatura CE - 93/68/EHS -	Maschinen der Richtlinie- Elektrische Betriebsmittel Niederspannungsrichtlinie- 2014/35/ES - Elektromag. Verträglichkeit- 2014/30/ES - Technische Anforderungen an Produkte hinsichtlich der Geräuschemissionen- CE Kennzeichnung- 93/68/EHS -
Conformity Assessment conducted by an authorized laboratory. Certificate number.	Valutazione della conformità svolta da un laboratorio autorizzato. Numero di certificato.	Autorisiertes Laboratorium. Zertifikat Nummer.
The facilities are not subject to type tests.	Il dispositivo non è soggetto a prove di tipo.	Apparatur es ist nicht Objekt Prüfung Type.
European norms	Norme europee	Europäische Normen

**EN ISO 12100; ISO 11684; ISO 7000; EN ISO 13857; EN 1005-3+A1; EN 1037+A1; EN 1070;
 EN 953+A1; EN ISO 13850; EN 894-3+A1; EN 55014-1 ed. 3; EN 55014-2; EN 61000-3-2 ed. 3;
 EN 61000-3-3 ed. 2; EN 62233; EN 60335-1 ed. 2; EN 60335-1; EN 60335-2-77 ed. 2;
 EN 60335-2-77 ed. 3; EN ISO 3767-1; EN ISO 3767-3; EN ISO 3744;**

Declares that the (product) complies with all relevant provisions of the Directive.	Dichiara che il (prodotto) è conforme a tutte le disposizioni pertinenti della direttiva.	Erklärt, dass das (Produkt) mit allen relevanten Bestimmungen der Richtlinie entspricht.
Name and address of the person authorised to compile the technical file.	Nome e indirizzo della persona autorizzata a compilare l'archivio tecnico.	Name und Anschrift der Person, die bevollmächtigt ist, die technischen Unterlagen zusammenzustellen.
AKPTESTING - Ing. Petr Vrána, 614 00 BRNO, Proškovo nám. 21, ČESKÁ REPUBLIKA		
number of technical documentation:	numero della documentazione tecnica:	Nummer technische Dokumentation:
	BCW 99 - 3277	
The identity and signature of the person empowered to draw up the declaration on behalf of the manufacturer or his authorised representative.	L'identità e la firma della persona autorizzata a avvicinare la dichiarazione per conto del produttore o il suo rappresentante autorizzato.	Angaben zur Person, die zur Ausstellung dieser Erklärung im Namen des Herstellers oder seines Bevollmächtigten bevollmächtigt ist, sowie Unterschrift dieser Person.

2016-06-28

GARLAND distributor, s.r.o., Hradecká 1136, 50601 Jičín, Czech Republic
oświadcza, że produkt / hogy a termék / da izdelek

REM 3210, REM 3615, REM 3816

spełnia stosowne dyrektywy WE / megfelel az EK-irányelveknek / v skladu z veljavnimi direktivami ES:

- **2006/42/EC, 2009/127/EC, 2012/32/EU**
- **2014/30/EC**
- **86/594/EHS, 2000/14/EC, 2005/88/EC**
- **2014/35/EC**

Normy europejskie / Európai szabványok / Evropski standardi:

EN ISO 12100; ISO 11684; ISO 7000; EN ISO 13857; EN 1005-3+A1; EN 1037+A1; EN 1070; EN 953+A1; EN ISO 13850; EN 894-3+A1; EN 55014-1 ed. 3; EN 55014-2; EN 61000-3-2 ed. 3; EN 61000-3-3 ed. 2; EN 62233; EN 60335-1 ed. 2; EN 60335-1; EN 60335-2-77 ed. 2; EN 60335-2-77 ed. 3; EN ISO 3767-1; EN ISO 3767-3; EN ISO 3744;

Oświadczenie, że maszyna spełnia wszystkie odpowiednie Przepisy niniejszej dyrektywy. Nazwa i adres osoby upoważnionej do przygotowania dokumentacji technicznej.

/

Kijelentjük, hogy a gép megfelel a rá vonatkozó rendelkezéseknek az irányelvek szerint. Személy neve és címe aki összeállítja a műszaki dokumentációt.

/

Izjavlja, da stroj izpolnjuje vse ustrezne določbe te direktive. Ime in naslov osebe, pooblaščenca za sestavljanje tehnične dokumentacije.

AKPTESTING - Ing. Petr Vrána, 614 00 BRNO, Proškovovo nám. 21, Czech Republic

Tożsamość i podpis osoby upoważnionej do sporządzenia deklaracji w imieniu Producent lub jego upoważniony przedstawiciel.

/

Nyilatkozattételre jogosult személy azonosítója és aláírása a gyártó nevében , a meghatalmazott képviselő.

/

Istovetnost in podpis osebe, ki je pooblaščenca, da izjave v imenu proizvajalca ali njegovega pooblaščenega zastopnika.

28.6.2016

Záznamy o servisních prohlídkách

Servisní prohlídka se provádí pouze v autorizovaném servisním středisku a je prováděna na náklady zákazníka.

Datum servisní prohlídky	Datum příští servisní prohlídky	Razítko servisu	Provedené práce

Záznamy o záručních opravách

Datum přijetí	Datum opravy	Razítko servisu	Popis závady a provedené práce

Seznam autorizovaných servisních středisk najdete na www.garland.cz.



Cub Cadet



ARNOLD

Agri-Fab

RYOBI



Riwall PRO



TurfMaster

Záruční list

Prodávající potvrzuje, že zboží bude způsobilé k použití pro obvyklý účel nebo si zachová obvyklé vlastnosti po dobu 24 měsíců od jeho převzetí kupujícím. Na zboží zn. Cub Cadet je poskytována prodloužená záruka 3 roky dle podmínek výrobce (MTD Product) a na zboží zn. GTM Professional a Riwal PRO 4 roky ode dne převzetí zboží kupujícím. Závazek prodávajícího z prodloužené záruky je dán pouze v případě, že kupující předloží zboží každý rok k pravidelné servisní prohlídce u autorizovaného servisu. Náklady spojené se servisní prohlídkou hradí kupující. Na prodlouženou záruku, která je poskytována nad rámec základní záruční lhůty, se nevztahuje 30ti denní lhůta pro vyřízení reklamace. Na motory Briggs Stratton, Honda, Kawasaki a Kohler platí záruční doba dle záručních podmínek Briggs Stratton, Honda, Kawasaki a Kohler. Běh záruční lhůty počíná běžet dnem převzetí zboží vyznačeném na tomto záručním listu.

Rozsah záruky:

Ze záruky jsou vyjmuty veškeré díly a součásti, podléhající při užívání přirozenému opotřebení nebo u nichž v důsledku obvyklého užívání dochází ke změně nebo zániku požadovaných vlastností. Tím se rozumí především pohyblivé části stroje, jako např. nože, soukolí převodovek, klínové řemeny, kladky, ložiska, pojezdová kola, startovací mechanismy, spouštěcí spojky sečení, ovládací lanka, rotory, strunové hlavy, jejich součásti, řetězy motorových pil, elektromotory, uhlíky elektromotorů, akumulátory, palivové či vzduchové filtry, brzdová obložení.

Záruka se nevztahuje na opotřebení způsobené obvyklým užíváním zboží a dále na vady způsobené jeho nesprávným a neodborným užíváním a zacházením. Za nesprávné užívání a zacházení (zejm. montáž, uvedení do provozu, vlastní použití, uskladnění, přeprava, údržba) se považuje případ, kdy nebyl brán zřetel na návod k obsluze, obecně závazné předpisy pro práci se zbožím a obecně známá a uznávaná pravidla pro zacházení s obdobnými předměty při respektování zásad běžné péče a obvyklé opatření a dále použití paliva, oleje a dalších obdobných substancí, které výrobce či prodávající nedoporučili.

Záruka se nevztahuje na zboží, u kterého došlo k pokusu o neodbornou opravu nad rámec doporučené údržby nebo provedení takové opravy, případy kdy došlo k použití nepůvodního náhradního dílu, nebo byla provedena změna na výrobku bez souhlasu prodávajícího a při vadách způsobených nedostatečným zajištěním zboží při přepravě a uskladnění zboží.

Záruka se nevztahuje na vady zboží, jednotlivých dílů nebo součástí, které byly způsobeny vnější událostí - například vnějším vlivem mechanickým, chemickým, elektrickým nebo jiným, vady vzniklé poškozením při přepravě a dopravě výrobku, vady vzniklé v důsledku vyšší moci, havárie a zavinění třetí osoby.

Jednotlivá práva, která může kupující uplatnit v případě, kdy se jedná o záruční vadu, jsou upravena v ust. § 2169 a násl. zák.č. 89/2012.

Způsob uplatnění práv ze záruky:

O tom, zda se jedná o záruku, je oprávněno rozhodnout pouze servisní středisko, které má s GARLAND distributor, s.r.o. uzavřenou servisní smlouvu. Při zjištění závady je kupující povinen ihned zboží uvést mimo provoz a vhodným způsobem zabezpečit proti dalšímu poškození. Bez odkladu kontaktovat prodejce, u kterého stroj zakoupil, a domluvit se s ním na dalším postupu vyřízení reklamace. Při uplatňování práv ze záruky kupující předloží prodejní doklad, který obsahuje údaje jako záruční list (alespoň značku, model a sériové číslo stroje), nebo tento záruční list opatřený datem prodeje a razítkem prodejce. Kupující vždy ověří, zda souhlasí označení a číslo zboží s údaji na záručním listě. U zboží zakoupeného v obchodních řetězcích doporučujeme nechat si vyplnit a potvrdit záruční list na oddělení informací příslušného marketu.

Zboží předá kupující do opravy pouze kompletní se všemi součástmi a příslušenstvím a řádně vyčištěné. Ze zboží, které případně bude do opravy zasláno je nezbytné vyřadit nespoteřebované palivovou směs a olej, řádně zboží zabalit (nejlépe do původního obalu) a zabezpečit pro přepravu. Škody způsobené nedostatečným zabaláním zásilky nelze uznat jako vady v rámci záručních podmínek.

Identifikace zboží:

Výrobek..... Typ

Výrobní Modelové č.

Den prodeje Razítko prodejce:

Zákazník byl seznámen s návodem, používáním a obsluhou stroje a byl upozorněn na skutečnost, že pokud je výrobek používán k jinému než běžnému spotřebitelskému použití např. k podnikání nebo komerčnímu využití, je nutnost předložit výrobek k pravidelné servisní prohlídce (první na třech měsících a další 1x za 6 měsíců od data prodeje) po dobu trvání záruční doby. Servisní prohlídka je prováděna na náklady zákazníka.

Jméno a adresa zákazníka

.....

IČO : DIČ :

podpis zákazníka



Pro elektrické a elektronické nástroje označené tímto symbolem (na výrobku, obalu či v dokumentaci) platí:

S výrobkem nelze nakládat jako s odpadem z domácnosti, a proto jej neodhazujte do popelnice či kontejneru na směsný komunální odpad. Výrobek je třeba odložit v příslušném místě zpětného odběru k recyklaci elektrických a elektronických zařízení. Zajištěním řádné likvidace výrobku pomůžete předjetí potenčnímálím záporným vlivům na životní prostředí a lidské zdraví, které by se mohli projevit v případě likvidace tohoto výrobku nepatřičným způsobem. Podrobnější informace o místech zpětného odběru tohoto výrobku si vyžádejte na vašem obecním úřadu, od firmy zabývající se likvidací domácího odpadu nebo v prodejně, ve které jste výrobek zakoupili.

GARLAND distributor, s. r. o.

ZÁRUČNÝ LIST

Podmienky záruky:

- Predávajúci poskytuje na tovar v súlade s príslušnými ustanoveniami občianskeho zákonníka záruku v dĺžke 24 mesiacov od dátumu prevzatia tovaru kupujúcim.
- Záručnú lehotu u výrobkov Riwall PRO je možné predĺžiť o 24 mesiacov za predpokladu, že spotrebiteľ predloží výrobok každý rok na servisnú prehliadku, pričom prvá musí prebehnúť najneskôr do 12 mesiacov od dátumu predaja stroja.
- Záruka sa vzťahuje na chyby výrobku, ktoré sa objavia v priebehu záručnej lehoty a ktoré neboli v čase kúpy výrobku zjavné, či ktoré neboli kupujúcemu známe (chyby konštrukčné či chyby materiálu).
- Záruka sa nevzťahuje najmä na chyby vzniknuté z nasledujúcich príčin:
 - zásahom neoprávnenej osoby či neoprávneného servisu do zariadenia, neodbornou manipuláciou so strojom, nesprávnou obsluhou, neodborným alebo neprimeraným zaobchádzaním, použitím a inštaláciou, ktoré sú v rozpore s návodom na použitie, nedodržaním pokynov, uvedených v návode na použitie výrobku, použitím stroja na iné účely, než na aké je určený, použitím neoriginálnych a nevhodných náhradných dielov alebo príslušenstva k stroju, zanedbanou starostlivosťou o výrobok, poškodením výrobku pri preprave (nutné riešiť s dopravcom), umiestnením výrobku v nezodpovedajúcom prostredí
 - poškodením výrobku nadmerným zaťažovaním alebo používaním v rozpore s podmienkami uvedenými v návode na používanie či inej dokumentácii
- Čas od uplatnenia reklamácie až dotedy, keď si kupujúci výrobok z reklamačného konania prevezme, najdlhšie však do termínu, keď je kupujúci povinný si výrobok z reklamačného konania prevziať, sa do záručnej lehoty nepočíta.
- Poskytnutím záruky nie sú dotknuté práva kupujúceho, ktoré sa ku kúpe výrobku vzťahujú podľa zvláštnych právnych predpisov.

Ďalšie podmienky a ustanovenia:

- Pri zistení poruchy je kupujúci povinný ihneď stroj odstaviť a dopraviť do servisného strediska, prípadne predajcovi, ktorý výrobok predal.
- Pri uplatňovaní nároku na záručný servis je kupujúci povinný predložiť predajný doklad alebo tento vyplnený záručný list opatrený tiež dátumom predaja a pečiatkou predajcu alebo inak preukázať kúpu výrobku u predávajúceho. Ak kupujúci nesplní zhora uvedené povinnosti, nebude reklamácia predávajúcim prijatá na vybavenie.
- Potvrdenie prevádzkarne o uplatnení reklamácie neznamená uznanie reklamovaných porúch.
- Výrobok je zákazník povinný odovzdať na opravu iba kompletný, so všetkými súčasťami a príslušenstvom a riadne vyčistený. Zo stroja, ktorý sa na opravu zasiela, musí byť vyliata nespotrebovaná palivová zmes a výrobok musí byť riadne zabalený, najlepšie v originálnom obale.

Názov a typ stroja

Číslo artikla

Sériové číslo

Dátum predaja

Predajca (pečiatka, podpis, obchodná firma, IČO, sídlo predávajúceho)

Zákazník
(meno, priezvisko, príp. názov firmy, IČO)

Adresa zákazníka

Podpis zákazníka

(zákazník podpisom potvrdzuje, že prevzal stroj v poriadku a bol oboznámený s jeho používaním)



Cub Cadet



ARNOLD

Agri-Fab

RYOBI



Riwall PRO



TurfMaster

Záznamy o servisnej prehliadke

Servisná prehliadka sa vykonáva iba v autorizovanom servisnom stredisku a je vykonávaná na náklady zákazníka.

Dátum servisnej prehliadky	Dátum budúcej servisnej prehliadky	Pečiatka servisu	Vykonané práce

Záznamy o záručných opravách:

Datum prijatia na opravu	Datum opravy	Pečiatka servisu	Popis poruchy a vykonanej práce

Pre elektrické a elektronické nástroje označené týmto symbolom (na výrobku, obale či v dokumentácii) platí: S výrobkom nie je možné zaobchádzať ako s odpadom z domácnosti, a preto ho neodhadzujte do odpadkového koša či kontajnera na zmiešaný komunálny odpad. Výrobok je potrebné odložiť v príslušnom mieste spätného odberu na recykláciu elektrických a elektronických zariadení. Zabezpečením riadnej likvidácie výrobku pomôžete predísť potenciálnym negatívnym vplyvom na životné prostredie a ľudské zdravie, ktoré by sa mohli prejavíť v prípade likvidácie tohto výrobku nevhodným spôsobom. Podrobnejšie informácie o miestach spätného odberu tohto výrobku si vyžiadajte na vašom obecnom úrade, od firmy zaoberajúcej sa likvidáciou domového odpadu alebo v predajni, kde ste výrobok kúpili.



Pri zistení poruchy kontaktujte predajca, ktorý Vám výrobok predal alebo autorizovaný servis. Ich zoznam nájdete na www.garland.sk